

# Свод правил

СП 43.13330.2012

## Сооружения промышленных предприятий

## Constructions of the industrial enterprises

Актуализированная редакция СНиП 2.09.03-85

М.: Минрегион России  
2012 г.

ОКС 91.040.20

Дата введения 2013-01-01

### Предисловие

Цели и принципы стандартизации в Российской Федерации установлены Федеральным законом от 27 декабря 2002 г. № 184-ФЗ "О техническом регулировании", а правила разработки - постановлением Правительства Российской Федерации от 19 ноября 2008 г. № 858 "О порядке разработки и утверждения сводов правил".

#### Сведения о своде правил

1 Исполнители - Центральный научно-исследовательский и проектно-экспериментальный институт промышленных зданий и сооружений (ЦНИИПромзданий)

2 Внесен Техническим комитетом по стандартизации ТК 465 "Строительство"

3 Подготовлен к утверждению Департаментом архитектуры, строительства и градостроительной политики

4 Утвержден приказом Министерства регионального развития Российской Федерации (Минрегион России) от 29 декабря 2011 г. № 620 и введен в действие с 01 января 2013 г.

5 Зарегистрирован Федеральным агентством по техническому регулированию и метрологии (Росстандарт). Пересмотр СП 43.13330.2010 "СНиП 2.09.03-85 Сооружения промышленных предприятий"

*Информация об изменениях к настоящему своду правил публикуется в ежегодно издаваемом информационном указателе "Национальные стандарты", а текст изменений и поправок - в ежемесячно издаваемых информационных указателях "Национальные стандарты". В случае пересмотра (замены) или отмены настоящего свода правил соответствующее уведомление будет опубликовано в ежемесячно издаваемом информационном указателе "Национальные стандарты". Соответствующая информация, уведомление и тексты размещаются также в информационной системе общего пользования - на официальном сайте разработчика (Минрегион России) в сети Интернет*

### Введение

Настоящий нормативный документ является актуализированной редакцией СНиП 2.09.03-85 "Сооружения промышленных предприятий". Основанием для разработки нормативного документа является Федеральный закон от 30.12.2009 г. № 384-ФЗ "Технический регламент "О безопасности зданий и сооружений", Федеральный закон

от 22.07.2008г. №123-ФЗ "Технический регламент о требованиях пожарной безопасности".

Актуализация выполнена авторским коллективом: ОАО "ЦНИИПромзданий" (д-р техн. наук, проф. В.В.Гранёв; канд. техн. наук, проф. С.М.Гликин; В.А.Коробков; канд. техн. наук Ф.Н.Рабинович; инж. Ю.В.Фролов; инж. К.В.Авдеев; инж. Л.И.Костромина; инж. М.В.Усанова); ЗАО "ЦНИИПСК им. Н.П.Мельникова" (д-р техн. наук Б.В.Остроумов; д-р техн. наук В.К.Востров; канд. техн. наук Г.П.Кандаков); ОАО "Теплопроект" (инж. А.А.Ходько, канд. техн. наук А.З.Корсунский).

## **1 Область применения**

1.1 Настоящий свод правил устанавливает требования к проектированию следующих сооружений промышленных предприятий, отнесенных к следующим группам:

**Подземные сооружения.** - Подпорные стены. Подвалы. Тоннели и каналы. Опускные колодцы.

**Емкостные сооружения для жидкостей и газов.** - Резервуары для нефти и нефтепродуктов. Газгольдеры.

**Емкостные сооружения для сыпучих материалов.** - Закрома. Бункеры. Силосы и силосные корпуса для хранения сыпучих материалов. Угольные башни коксохимзаводов. Этажерки и площадки. Открытые крановые эстакады. Отдельно стоящие опоры и эстакады под технологические трубопроводы. Галереи и эстакады. Разгрузочные железнодорожные эстакады.

**Надземные сооружения.**

**Высотные сооружения.** - Градирни. Башенные копры предприятий по добыче полезных ископаемых. Дымовые трубы. Вытяжные башни. Водонапорные башни.

1.2 Требования настоящих норм не распространяются:

на проектирование сооружений специального назначения (для производства и хранения взрывчатых веществ, хранения горючих продуктов специального назначения, защитных сооружений гражданской обороны и т.д.), а также сооружений со сроком эксплуатации до 5 лет;

на проектирование сооружений промышленных предприятий, предназначенных для строительства в особых условиях (сейсмических районах, на вечномёрзлых, набухающих, просадочных грунтах, а также на площадках с оползнями, карстами и пустотами);

на емкостные сооружения для водоснабжения и канализации.

## **2 Нормативные ссылки**

Перечень нормативных документов, на которые даны ссылки, приведен в Приложение А.

При пользовании настоящим сводом правил целесообразно проверить действие ссылочных стандартов и классификаторов в информационной системе общего пользования - на официальном сайте национального органа Российской Федерации по стандартизации в сети Интернет или по ежегодно издаваемому информационному указателю "Национальные стандарты", который опубликован по состоянию на 1 января текущего года, и по соответствующим ежемесячно издаваемым информационным указателям, опубликованным в текущем году. Если ссылочный документ заменен (изменен), то при пользовании настоящим сводом правил следует руководствоваться замененным (измененным) документом. Если ссылочный материал отменен без замены, то положение, в котором дана ссылка на него, применяется в части, не затрагивающей эту ссылку.

## **3 Термины и определения**

В настоящем своде правил приняты термины и определения, приведенные в Приложение Б.

#### **4 Общие положения**

4.1 Категории помещений, сооружений и наружных установок по взрывопожарной и пожарной опасности устанавливаются в технологической части проекта в соответствии с нормами пожарной безопасности, СП 12.13130 и нормами технологического проектирования, утвержденными в установленном порядке, приведены в [10].

Требования пожарной безопасности в развитии Федерального закона № 123-ФЗ изложены в сводах правил СП 1.13130 - СП 5.13130, СП 8.13130.

4.2 При проектировании следует:

принимать конструктивные схемы, обеспечивающие необходимую прочность, деформативность и пространственную неизменяемость сооружения в целом, а также его отдельных элементов на всех стадиях возведения (изготовления, монтажа) и эксплуатации;

принимать оптимальные конструктивные решения по экономичности с учетом полной стоимости строительства и стоимости эксплуатации, приведенной к году окончания строительства;

применять конструкции и материалы, согласованные с Заказчиком, в том числе конструкции, разработанные для зданий, и по номенклатуре других сооружений;

соблюдать при выборе строительных изделий и материалов для сооружений, размещаемых на одной площадке, требования общеплощадочной унификации;

увязывать с архитектурой окружающей застройки материал ограждающих конструкций сооружений, их отделку и окраску;

соблюдать требования по охране окружающей среды, принимая меры для уменьшения загрязнения атмосферы выбросами из дымовых труб и вытяжных башен, продуктами испарения нефти и нефтепродуктов, а также от проникания в грунт утечек жидкости из резервуаров и трубопроводов.

4.3 Расчет и проектирование строительных конструкций сооружений должны производиться в соответствии с требованиями СП 20.13330, СП 22.13330, СП 63.13330, СП 16.13330, СП 28.13330, а также с учетом требований настоящих норм.

При проектировании бетонных и железобетонных сооружений, предназначенных для работы в условиях систематического воздействия технологических температур выше 50 °С, необходимо соблюдать требования по учету температурных воздействий в соответствии с СП 27.13330.

При проектировании статически неопределимых железобетонных конструкций сооружений, подвергающихся систематическому воздействию технологических температур ниже 50 °С, в которых от совместного воздействия технологических и климатических температур возникают по высоте сечения перепады более 40 °С, следует учитывать температурные усилия в элементах сооружений. Для определения усилий допускается пользоваться СП 27.13330 без учета влияния температуры на физико-механические свойства материалов.

4.4 Сооружения следует располагать, как правило, параллельно разбивочным осям соседних зданий, сооружений и проездов, при этом разбивочные оси сооружений надлежит увязывать с сеткой колонн зданий.

4.5 Трассы тоннелей, каналов, галерей и эстакад должны иметь наименьшую протяженность и наименьшее число поворотов, а также пересечений с дорогами и другими коммуникациями и назначаться в соответствии с требованиями СП 18.13330.

4.6 Размеры пешеходных тоннелей, галерей и эстакад должны быть приняты:

высота тоннелей и галерей от уровня пола до низа выступающих конструкций перекрытий с учетом коммуникаций или покрытий - не менее 2,0 м (в наклонных тоннелях и галереях высоту следует измерять по нормали к полу);

ширина тоннелей, галерей и эстакад - по расчету из условия пропускной способности в одном направлении 2000 чел./ч на 1 м ширины, но не менее 1,5 м.

4.7 Внутренние размеры конвейерных тоннелей, галерей и эстакад должны приниматься в соответствии с ГОСТ 12.2.022.

Требования по безопасности и размера для галерей и эстакад, располагаемых в шахтах, карьерах и на обогатительных, окусковательных, дробильных и дробильно-сортировочных фабриках, приведены в правилах [4].

При назначении внутренних размеров конвейерных галерей по специальным требованиям технологической организации допускается предусматривать резерв ширины галереи для обеспечения возможности замены в процессе эксплуатации установленных конвейеров конвейерами больших типоразмеров. Величину резерва по ширине и нагрузкам устанавливает технологическая организация по согласованию с организацией, утверждающей задание на проектирование.

4.8 Подвалы, каналы, тоннели, галереи и эстакады, в которых должны размещаться кабели, следует проектировать в соответствии с настоящим сводом правил. Правила устройства электроустановок приведены в [14].

4.9 Каналы, тоннели и эстакады, предназначенные для прокладки трубопроводов пара и горячей воды, следует проектировать в соответствии с требованиями настоящего свода правил. Правила устройства и безопасной эксплуатации этих сооружений приведены в [8].

4.10 При проектировании открытых крановых и разгрузочных железнодорожных эстакад должны предусматриваться помещения для защиты работающих от неблагоприятных метеорологических воздействий. Допускается использовать для этих целей помещения соседних зданий или зданий, к которым примыкают эстакады, если расстояние от наиболее удаленных рабочих мест до этих помещений не превышает 300 м. Помещения должны отвечать требованиям СП 44.13330.

4.11 Бетонные и железобетонные конструкции сооружений, подвергающиеся систематическому увлажнению атмосферными осадками, должны иметь на горизонтальных элементах (карнизах, полках и т.д.) гидроизоляцию и сливы, обеспечивающие свободный сток воды.

4.12 Настил обслуживающих площадок разгрузочных железнодорожных эстакад, открытых крановых эстакад, вытяжных башен и других сооружений следует проектировать с таким расчетом, чтобы исключалось скольжение при ходьбе (при стальных настилах следует предусматривать решетку в соответствии с ГОСТ 23120) и обеспечивался сток дождевой и талой воды (при деревянном настиле должны быть предусмотрены зазоры между досками, равные 20 мм).

4.13 Для конструкций, подвергающихся попеременному замораживанию и оттаиванию, в проекте должна быть указана марка бетона по морозостойкости и водонепроницаемости. Проектная марка бетона устанавливается в зависимости от температурного режима, возникающего при эксплуатации сооружения, и значения расчетных зимних температур наружного воздуха в районе строительства и принимается в соответствии с таблицей 1.

Таблица 1

Условия эксплуатации конструкций при переменном замораживании и оттаивании	Расчетная зимняя температура наружного воздуха, °С	Марка бетона, не ниже					
		по морозостойкости			по водонепроницаемости		
		Класс сооружения					
		I	II	III	I	II	III
1	2	3	4	5	6	7	8

В водонасыщенном состоянии (например, конструкции, расположенные в сезоннооттаивающем слое грунта в районах вечной мерзлоты)	Ниже минус 40	F300	F200	F150	W6	W4	W2
	Ниже минус 20 до минус 40	F200	F150	F100	W4	W2	Не нормируется
	Ниже минус 5 до минус 20 включительно	F150	F100	F75	W2	Не нормируется	
	Минус 5 и выше	F100	F75	F50	Не нормируется		
В условиях эпизодического водонасыщения (например, надземные конструкции, постоянно подвергающиеся атмосферным воздействиям)	Ниже минус 40	F200	F150	F100	W4	W2	Не нормируется
	Ниже минус 20 до минус 40 включительно	F100	F75	F50	W2	Не нормируется	
	Ниже минус 5 до минус 20 включительно	F75	F50	F35*	Не нормируется		
	Минус 5 и выше	F50	F35*	F25*	То же		
В условиях воздушно-влажностного состояния при отсутствии эпизодического водонасыщения (например, конструкции, постоянно подвергающиеся воздействию окружающего воздуха, но защищенные от воздействия атмосферных осадков)	Ниже минус 40	F150	F100	F75	W4	W2	Не нормируется
	Ниже минус 20 до минус 40 включительно	F75	F50	F35*	Не нормируется		
	Ниже минус 5 до минус 20 включительно	F50	F35*	F25*	То же		
	Минус 5 и выше	F35*	F25*	F15**	"		
* Для тяжелого и мелкозернистого бетона марки по морозостойкости не нормируются. ** Для тяжелого, мелкозернистого и легкого бетонов марки по морозостойкости не нормируются. Примечание - Расчетная зимняя температура наружного воздуха принимается как средняя температура воздуха наиболее холодной пятидневки в районе строительства.							

4.14 В проектах подвалов, тоннелей, каналов, подпорных стен и других подземных сооружений должны приводиться указания о необходимости засыпки грунтом с уплотнением в соответствии с требованиями СП 45.13330.

4.15 Низ опорной плиты стальных опор открытых сооружений должен располагаться выше планировочной отметки земли, как правило, не менее чем на 150 мм.

4.16 Строительные конструкции и технологическое оборудование следует крепить к бетонным и железобетонным конструкциям (фундаментам, силовым полам, стенам и т.п.), эксплуатируемым при расчетной температуре наружного воздуха до минус

65°С включ. и при нагреве бетона фундаментов до 50 °С, анкерными болтами согласно приложению Г.

При соответствующем обосновании допускается применять другие способы закрепления оборудования на фундаментах (например, на виброгасителях, на клею и др.).

4.17 В проектах высотных сооружений (силосов, водонапорных башен, градирен, дымовых труб, вытяжных башен, башенных копров угольных и рудных шахт) должны предусматриваться мероприятия (световое ограждение, маркировочная окраска), обеспечивающие безопасность полета воздушных судов в соответствии с правилами Федерального агентства воздушного транспорта (Росавиация).

При проектировании высотных, надземных и емкостных (незаглубленных) сооружений их цветовое решение следует разрабатывать в соответствии с общим архитектурным решением предприятия.

4.18 При расположении сооружений необходимо учитывать архитектурно-композиционное влияние высотных, надземных и емкостных (резервуаров для нефти и нефтепродуктов) сооружений на формирование застройки, в том числе внутривозвездных площадей, магистралей и проездов, а при устройстве подпорных стен - на формирование элементов вертикальной планировки и благоустройство территории.

4.19 Дымовые трубы, вытяжные башни, градирни и другие высотные сооружения следует, как правило, располагать со стороны наиболее протяженных глухих стен зданий. От стен зданий, имеющих световые проемы, эти сооружения должны размещаться на расстоянии не меньшем, чем их диаметр в плане или протяженность стороны, обращенной к зданию, с соблюдением требований СП 18.13330, СанПиН 2.2.1/2.1.1.1200, СП 60.13330, СП 2.2.1.1312.

4.20 Дымовые трубы, вытяжные башни, градирни и другие отдельно стоящие высотные сооружения, находящиеся рядом, должны иметь единые членения, фактуру и цвет наружных поверхностей, единую маркировочную окраску и однотипные светофорные площадки, когда эти сооружения удалены одно от другого на расстояние не более их высоты, если она не превышает 120 м, или не более половины этой высоты, если она превышает 120 м.

## **5 Подземные сооружения**

### **5.1 Подпорные стены**

5.1.1 Подпорные стены служат для удержания в требуемом положении грунта или других сыпучих тел, если невозможно устраивать естественные откосы.

Нормы настоящего раздела следует соблюдать при проектировании отдельно стоящих подпорных стен, возводимых на естественном основании на территориях промышленных предприятий, городов и поселков, а также на подъездных и внутриплощадочных железных и автомобильных дорогах.

Примечание - Настоящий свод правил не распространяется на подпорные стены гидротехнических сооружений и магистральных дорог.

5.1.2 Подпорные стены следует, как правило, проектировать железобетонными тонкостенными уголкового профиля, в том числе с контрфорсами и анкерными тягами.

Стенки с анкерными тягами должны быть проверены на надежность анкерования в грунте и достаточность этой анкерования для восприятия усилия в анкерной тяге. Наличие тяг и контрфорсов препятствует прокладке коммуникаций, отрыву траншей вдоль фронта стенки и т.д.

Массивные подпорные стены допускается проектировать из бетона, бутобетона, бутовой кладки при специальном технико-экономическом обосновании.

Предварительные размеры подпорных стен уголкового профиля: полная ширина фундаментной плиты не менее 0,5, где  $h$  - полная высота стенки; вынос фундаментной плиты за наружную грань лицевой плиты 0,2-0,3, толщина лицевой плиты в месте заделки 0,06-0,08. Заглубление фундамента стены ниже поверхности грунта с низовой стороны принимается в зависимости от высоты подпора, нагрузки и характеристики грунта не менее 0,6 м в нескальных и не менее 0,3 м в скальных грунтах. Требования по проектированию оснований и фундаментов приведены в [11].

При наличии кювета глубина заложения принимается со дна кювета.

5.1.3 В продольном направлении подошву подпорной стены следует принимать горизонтальной или с уклоном не более 0,02. При большем уклоне подошва выполняется ступенчатой.

В поперечном направлении подошва подпорной стены должна быть горизонтальной или с уклоном в сторону засыпки не более чем 0,125.

5.1.4 Расстояние между температурно-усадочными швами следует принимать не более 10 м в монолитных бутобетонных и бетонных подпорных стенах без конструктивного армирования, 20 м - в монолитных бетонных конструкциях при наличии конструктивного армирования, 25 - в монолитных и сборно-монолитных железобетонных конструкциях стен и 30 - в сборных железобетонных конструкциях.

Расстояние между температурно-усадочными швами допускается увеличивать при проверке конструкций расчетом.

5.1.5 Высота подпорных стен для грузовых рампов автомобильного транспорта со стороны подъезда автомобилей должна быть равной 1,2 м от уровня поверхности проезжей части дорог или погрузочно-разгрузочной площадки.

Высота подпорных стен для грузовых и пассажирских рампов железнодорожного транспорта от уровня головки рельсов должна быть равной 1,1 м для колеи 1520 мм и 0,75 м - для колеи 750 мм.

5.1.6 В местах, где возможно движение пешеходов, подпорные стены должны иметь ограждение высотой 1 м.

При расположении автодорог вдоль подпорной стены у нее следует предусматривать тротуар шириной не менее 0,75 м с бортовым камнем высотой не менее 0,4 м.

5.1.7 Минимальное расстояние от оси ближайшего железнодорожного пути до внутренней грани подпорной стены на прямых участках следует принимать не менее 2,5 м.

5.1.8 В выемках железнодорожного полотна минимальное расстояние от оси ближайшего железнодорожного пути до наружной грани подпорной стены на уровне подошвы шпал и выше на прямых участках должно быть не менее 3,1 м.

5.1.9 На кривых участках пути минимальные расстояния от оси ближайшего железнодорожного пути до подпорной стены необходимо увеличивать согласно таблице 2.

Таблица 2

Радиусы кривых, м	Увеличение расстояния, м
1800-1200	0,1
1000-700	0,2
600 и менее	0,3

5.1.10 Обратную засыпку пазух подпорных стен следует производить дренирующими грунтами (песчаными или крупнообломочными). Допускается использовать местные связные грунты - супеси и суглинки. Не допускается применять для обратных засыпок тяжелые и пластичные глины, а также грунты,

содержащие органические и растворимые включения более 5% по весу. Грунты засыпок должны быть уплотнены.

5.1.11 Поверхность подпорных стен, обращенная в сторону засыпки, должна быть защищена гидроизоляцией. Допускается использовать окрасочную гидроизоляцию битумными составами или мастиками по СП 71.13330.

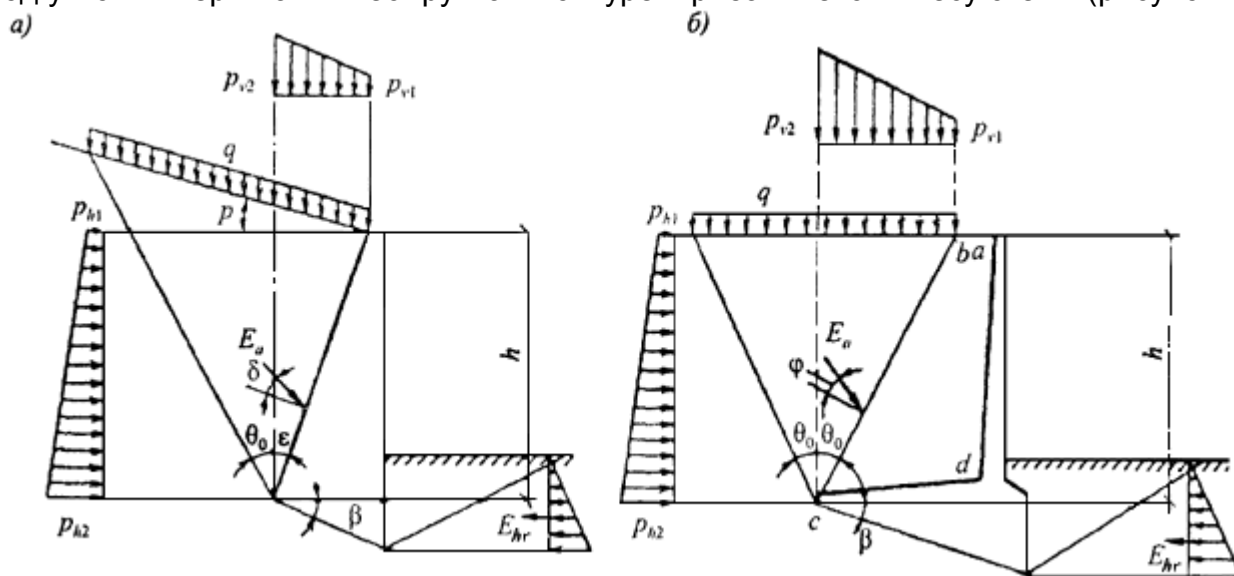
При расположении подпорных стен вне здания следует предусматривать устройство со стороны подпора грунта пристенного дренажа из камня, щебня или гравия с продольным уклоном 0,04. В подпорной стене через 3-6 м должны быть предусмотрены отверстия для выпуска воды из дренажа.

5.1.12 На косогорных участках для отвода атмосферных вод за гранью стены со стороны грунта должен быть устроен водоотводной кювет.

5.1.13 Подпорные стены следует рассчитывать на нагрузки от активного давления грунта засыпки с учетом временных нагрузок, которые приводятся к эквивалентной высоте засыпки, включая нагрузки от подвижного состава железных дорог и автомобильного транспорта.

5.1.14 Давление грунта для подпорных стен следует определять согласно обязательному приложению В.

Активное давление грунта для угловых подпорных стен следует определять исходя из условия образования за стеной клиновидной симметричной (а при короткой задней консоли - несимметричной) призмы обрушения. В этом случае давление грунта принимается действующим на наклонную плоскость, проведенную под углом к вертикали. Вес грунта в контуре прибавляется к весу стены (рисунки 1).



а - массивных; б - углового профиля

Рисунок 1 - Расчетные схемы подпорных стен

Расчет угловых подпорных стен производится так же, как и массивных, принимая  $\varepsilon = \theta_0$  и  $\delta = \varphi$ .

При короткой задней консоли, когда плоскость призмы обрушения пересекает заднюю грань стены, давление грунта допускается принимать на условную наклонную плоскость, проведенную через точки  $\theta_0$  и  $\varepsilon$ , если расстояние от верха стены до пересечения с плоскостью обрушения не превышает  $0,25h$ , где  $h$  - высота стены (от поверхности грунта до подошвы).

Когда плоскость обрушения пересекает стену ниже  $0,25h$ , давление грунта следует определять отдельно для вертикального участка и наклонной грани призмы обрушения.

5.1.15 Наибольшее значение активного давления грунта при наличии на горизонтальной поверхности засыпки равномерно распределенной нагрузки следует



определять при расположении этой нагрузки в пределах всей призмы обрушения, если нагрузка не имеет фиксированного положения.

5.1.16 При расчете подпорных стен по предельным состояниям первой группы (по несущей способности) следует выполнять расчеты:

устойчивости положения стены против сдвига, опрокидывания и поворота;

устойчивости грунта основания под подошвой подпорных стен (для нескальных грунтов);

прочности скального основания;

прочности элементов конструкции и узлов соединений (для сборных подпорных стен, для анкерных и распорных элементов).

При расчете по предельным состояниям второй группы (по пригодности к эксплуатации) необходимо производить проверки:

основания на допустимые деформации;

железобетонных элементов на допустимые величины раскрытия трещин.

При необходимости проводится проверка фильтрационной устойчивости основания.

5.1.17 Расчет устойчивости положения стены против сдвига следует производить по подошве стены (плоский сдвиг) и по ломаным поверхностям скольжения (глубинный сдвиг) из условия

$$F_{sa} \leq (\gamma_c / \gamma_n) F_{sr}, \quad (1)$$

где  $F_{sa}$  - сдвигающая сила, равная сумме проекций всех сдвигающих сил на горизонтальную плоскость:

$$F_{sa} = \frac{h}{2} (p_{h1} + p_{h2}); \quad (2)$$

$\gamma_c$  - коэффициент условий работы, принимаемый: для песков, кроме пылеватых, 1; для песков пылеватых, а также пылевато-глинистых грунтов в стабилизированном состоянии  $\gamma_c = 0,9$ , для пылевато-глинистых грунтов в нестабилизированном состоянии  $\gamma_c = 0,85$ ;

для скальных грунтов:

невыветрелых и слабовыветрелых  $\gamma_c = 1$ ;

выветрелых  $\gamma_c = 0,9$ ;

сильновыветрелых  $\gamma_c = 0,8$ ;

$\gamma_n$  - коэффициент надежности по назначению сооружения, принимаемый 1,2; 1,15 и 1,1 соответственно для зданий и сооружений I, II и III классов, устанавливаемых в соответствии с [15];

$F_{sr}$  - удерживающая сила, равная сумме проекций всех удерживающих сил на горизонтальную плоскость:

$$F_{sr} = F_v \operatorname{tg}(\varphi_I - \beta) + Ac_I + E_{hr}, \quad (3)$$

здесь  $F_v$  - сумма проекций всех сил на вертикальную плоскость;

$\varphi_I$  и  $c_I$  - соответственно угол внутреннего трения и удельное сцепление грунта основания, определяемые по приложению В;

$\beta$  - угол наклона поверхности скольжения к горизонту;

$A$  - площадь подошвы стены;

$E_{hr}$  - пассивное сопротивление грунта.

Пассивный отпор грунта следует учитывать до глубины пересечения вертикальной плоскости, проведенной через переднюю грань подошвы, с предполагаемой плоскостью скольжения.

Расчет устойчивости подпорной стены против сдвига должен выполняться для трех значений угла  $\beta$ :  $\beta=0$  - плоский сдвиг,  $\beta=0,5\varphi_I$  и  $\beta=\varphi_I$  - глубинный сдвиг.

При сдвиге по подошве стены (0) расчетные характеристики грунта  $\varphi$  и  $c_l$  в формуле (3) принимаются не более  $30^\circ$  для  $\varphi_l$  и не более 5 кПа ( $0,5 \text{ тс/м}^2$ ) для  $c_l$ , а коэффициент пассивного сопротивления грунта  $\lambda_{hr}=1$ .

5.1.18 Устойчивость подпорной стены против сдвига по скальному грунту следует проверять из условия (1), где  $F_{sr}$  определяется по формуле

$$F_{sr} = F_v f + E_{hr}, \quad (4)$$

здесь  $F_v$ ,  $E_{hr}$  - обозначение то же, что в формуле (3);

$f$  - коэффициент трения подошвы по скальному грунту, принимаемый по результатам испытаний, но не более 0,65.

5.1.19 Расчет устойчивости грунта основания под подошвой стены следует производить из условия

$$F_v \leq (\gamma_c / \gamma_n) N_u, \quad (5)$$

где  $\gamma_n$ ,  $\gamma_n$  - обозначения те же, что в формуле (1);

$N_u$  - вертикальная составляющая силы предельного сопротивления основания, определяемая согласно СП 22.13330.

5.1.20 При определении расчетных усилий (изгибающих моментов, нормальных и поперечных сил) в элементах подпорной стены углового профиля интенсивность горизонтального давления грунта  $p_h$  с учетом временной нагрузки, расположенной на поверхности в пределах призмы обрушения, должна приниматься действующей непосредственно на заднюю поверхность стены, а интенсивность вертикального давления от веса грунта и временной нагрузки, расположенной непосредственно над подошвой фундамента подпорной стены, - действующей только на нее.

5.1.21 Расчет основания по деформациям следует производить на нормативное давление грунта в соответствии с СП 22.13330.

Эпюру напряжений следует принимать, как правило, трапециевидной. Допускается треугольная эпюра напряжений при условии, что площадь сжатой зоны должна быть не менее 75% общей площади подошвы фундамента подпорной стены.

## 5.2 Подвалы

5.2.1 Нормы настоящего раздела следует соблюдать при проектировании подвалов производственного назначения как отдельно стоящих, так и встроенных.

5.2.2 Основными характеристиками подвалов являются:

пролет в однопролетных подвалах - 6 или 7,5 м;

сетки колонн в многопролетных подвалах - 66 м и 69 м;

высота от пола до низа ребер плит перекрытия - не менее 3 м (кратная 0,6 м);

высота технического этажа для кабельных разводок - не менее 2,4 м;

высота проходов в подвалах (в чистоте) - не менее 2 м.

5.2.3 Монтажные проемы следует перекрывать съемными плитами в уровне верха конструкции перекрытия подвала, имеющими предел огнестойкости такой же, как перекрытие. Эксплуатационные проемы следует перекрывать съемными плитами в уровне отметки чистого пола.

5.2.4 Полы подвала следует предусматривать с уклоном к трапам (приямкам) канализации с обособленной системой отвода воды. Непосредственное соединение приямков с ливневой и другими типами канализации запрещается.

5.2.5 Стены подвалов надлежит проектировать, как правило, из несущих железобетонных панелей. Допускается проектировать стены из бетонных блоков.

При устройстве подвалов в сложных гидрогеологических условиях строительной площадки, при больших нагрузках на пол цеха или при наличии разнообразных проемов в стенах и перекрытиях, а также при особых технологических требованиях подвалы следует выполнять из монолитного железобетона.

5.2.6 Подвал при наличии грунтовых вод должен быть защищен гидроизоляцией в соответствии с требованиями СП 71.13330.

В качестве основной меры защиты следует устраивать пластовые дренажи под всем полом подвала.

5.2.7 Температурно-усадочные швы в подвалах следует предусматривать на расстоянии не более 60 м для монолитных и 120 м для сборных и сборно-монолитных конструкций подвалов (без расчета на температурно-усадочные деформации). При назначении предельных расстояний между температурно-усадочными швами необходимо устраивать временный шов по середине температурного блока.

5.2.8 Обратную засыпку пазух котлована надлежит производить с двух противоположных сторон подвала с перепадом по высоте не более 1 м.

5.2.9 В зданиях и сооружениях с нагрузкой на пол более 100 кПа (10 тс/м) подвалы, как правило, размещать не следует.

5.2.10 Конструкции подвалов должны быть рассчитаны на воздействие постоянных и временных длительных нагрузок: от собственного веса железобетонных конструкций с учетом заливки швов, собственного веса пола на перекрытии, давления грунта на стены, равномерно распределенной полезной нагрузки от веса оборудования и веса складироваемых материалов, людей, деталей и т.п.

Наружные стены подвалов рассчитываются по предельным состояниям первой и второй групп на те же условия, что и подпорные стены.

Для стен подвалов расчет на устойчивость конструкций против глубинного сдвига при 0,5 и по 5.1.17 производить не следует.

5.2.11 Горизонтальное активное давление грунта от собственного веса и временной нагрузки необходимо определять по обязательному приложению В.

5.2.12 При одностороннем загрузении подвала временной нагрузкой расчет должен выполняться с учетом упругого отпора грунта с противоположной стороны подвала, который должен определяться в зависимости от модуля деформации грунта засыпки  $E'$ , значение которого допускается определять по формуле

$$E' = (0,5 + 0,3h_1)\beta_1 E, \quad (6)$$

где  $h_1$  - расстояние от уровня пола до низа перекрытия; значение в скобках принимается не более единицы;

$\beta_1=0,7$  при засыпке грунтом основания;

$\beta_1=0,9$  то же, малосжимаемым грунтом;

$E$  - модуль деформации грунта основания.

5.2.13 За расчетную схему конструкции подвала принимается поперечная рама, состоящая из стен, колонн и опертых на них элементов перекрытия (рисунок 2).

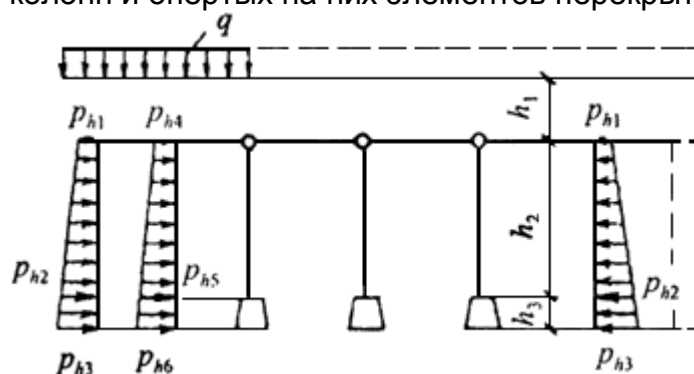


Рисунок 2 - Расчетная схема поперечной рамы подвала

5.2.14 Стену, входящую в поперечную раму подвала (рисунок 3), следует рассчитывать как стержень постоянный или шарнирно опертый поверху и защемленный в фундамент бесконечной жесткости, который опирается на упругое основание, характеризуемое модулем деформации грунта .

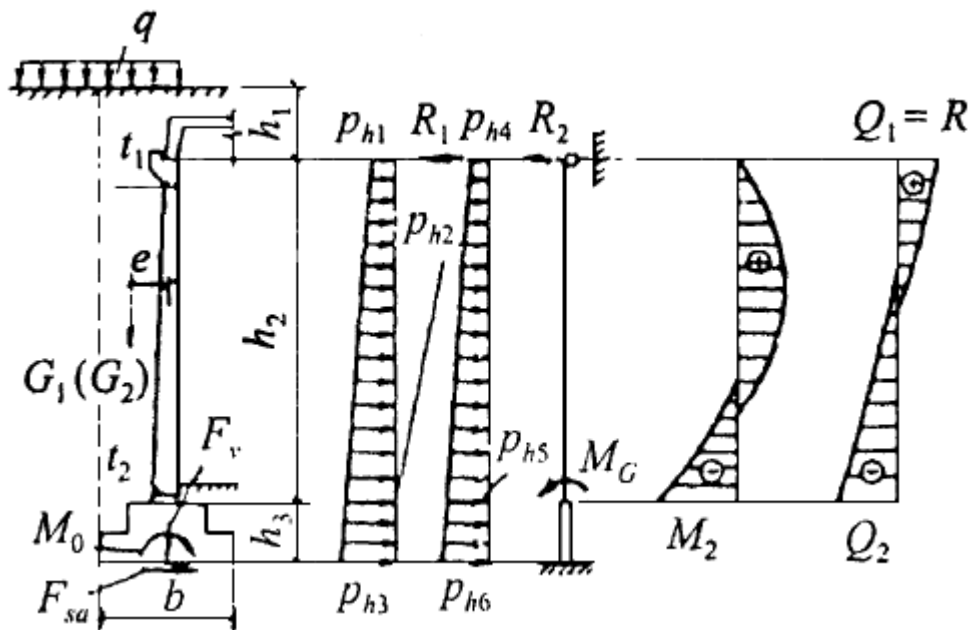


Рисунок 3 - Расчетная схема стены подвала

5.2.15 Активное давление грунта следует определять по приложению В с разделением нагрузки на симметричную и одностороннюю  $p_{h4,5,6}$ .

Усилия в стене подвала следует определять как в балочной конструкции в зависимости от реакции  $R$  на верхней опоре на единицу длины стены.

5.2.16 При симметричном действии нагрузки реакцию  $R_1$  следует определять по формуле

$$R_1 = \frac{\left[ p_{h1} \left( v_1 + \frac{1}{2} km \right) + (p_{h2} - p_{h1}) \left( v_2 + \frac{1}{6} km^2 \right) \right] h^2}{1+k} - \frac{G_1 ek}{(1+k)(h_2 + h_3)}, \quad (7)$$

где  $p_{h1}$ ,  $p_{h2}$ ,  $h_2$ ,  $h_3$  - см. рисунок 3;

$k$  - коэффициент, учитывающий изменение реакции  $R_1$  за счет поворота фундамента:

$$k = \omega E_b I_h m^2 / E b^2 h_2, \quad (8)$$

здесь  $\omega$  - коэффициент, принимаемый равным:

6 - для положительных значений  $M$  и  $Q$ ;

3 - для их отрицательных значений, а также для  $M_0$  и  $F_{sa}$  (см. рисунок 3);

$$m = (h_2 + h_3) / h_2, \quad (9)$$

$E_b$  - модуль упругости бетона;

$E$  - модуль деформации грунта основания;

$b$  - ширина подошвы фундамента стены;

$I_h$  - момент инерции 1 м сечения стены, который допускается определять по приведенной толщине стены  $t_{red}$ , определяемой по формуле

$$t_{red} = (2t_2 + t_1) / 3, \quad (10)$$

где  $t_1$  - толщина стены в верхней части;

$t_2$  - то же, в нижней части (в уровне сопряжения с фундаментом);

$G_1$  - сумма веса грунта и временной нагрузки на внешней стороне фундамента при симметричном ее расположении;

$e$  - эксцентриситет приложения силы относительно центра тяжести подошвы фундамента;

$v_1$  и  $v_2$  - коэффициенты, учитывающие изменение толщины стены по высоте и принимаемые по таблице 3.

Таблица 3

$t_1/t_2$	1,0	0,7	0,6	0,5	0,4	0,3
$v_1$	0,375	0,357	0,346	0,335	0,321	0,303
$v_2$	0,1	0,092	0,088	0,083	0,076	0,069

5.2.17 При одностороннем действии горизонтальной нагрузки реакцию  $R_2$  следует определять по формуле

$$R_2 = \frac{\left[ p_{h4} \left( v_1 + \frac{1}{2} mk \right) + (p_{h5} - p_{h4}) \left( v_2 + \frac{1}{6} km^2 \right) \right] h^2}{1 + k + k_1} - \frac{G_2 ek}{(1 + k + k_1)(h_2 + h_3)}, \quad (11)$$

где  $p_{h4}$ ,  $p_{h5}$  - см. рисунок 3;

$G_2$  - вес временной нагрузки на внешней стороне фундамента при одностороннем ее расположении;

$k_1$  - коэффициент, учитывающий изменение реакции  $R_2$  за счет смещения перекрытия при одностороннем загрузении подвала:

$$k_1 = k_0 E_b I_h / E' h_2^3, \quad (12)$$

здесь  $k_0$  коэффициент, принимаемый равным:

4 - для однопролетных подвалов,

3 - для двухпролетных,

2 - для трехпролетных подвалов,

0 - для подвалов с несмещаемым перекрытием;

$E'$  - определяется по формуле (6).

5.2.18 Расчет устойчивости стен подвала против сдвига по контакту подошвы с основанием, а также устойчивость грунта основания под подошвой фундамента следует производить соответственно по формулам (1), (3), (4), (5).

5.2.19 При расчете стен подвалов на сдвиг удерживающую силу  $F_{sr}$  следует определять по формуле (3), а сдвигающую силу  $F_{sa}$  в уровне подошвы фундамента от симметричной нагрузки - по формуле

$$F_{sa} = -R_1 + \frac{1}{2} (p_{h1} + p_{h3})(h_2 + h_3) \quad (13)$$

5.2.20 Момент от симметричной нагрузки в уровне подошвы фундамента  $M_0$  следует определять по формуле

$$M_0 = -R_1(h_2 + h_3) + (2p_{h1} + p_{h3}) \frac{(h_2 + h_3)^2}{6} - G_1 e; \quad (14)$$

от односторонней нагрузки  $F_{sa}$  и  $M_0$  следует определять аналогично формулам (13) и (14), заменив соответственно  $R_1$  на  $R_2$ ,  $p_{h1}$  - на  $p_{h4}$  и  $p_{h3}$  - на  $p_{h6}$ .

5.2.21 Если устойчивость стен подвала против сдвига не обеспечивается принятыми размерами фундаментов, необходимо предусматривать мероприятия, препятствующие сдвигу, например устройство распорок и др. В этом случае приведенный угол наклона равнодействующей внешней нагрузки к вертикали в уровне подошвы фундамента принимается равным нулю.

5.2.22 При наличии конструкций, препятствующих повороту фундамента (сплошная фундаментная плита, перекрестные ленты для внутреннего каркаса и т.п.), коэффициент  $k$  следует принимать равным нулю.

### 5.3 Тоннели и каналы

5.3.1 Нормы настоящего раздела надлежит соблюдать при проектировании тоннелей (конвейерных, подштабельных, пешеходных, коммуникационных, кабельных и комбинированных) и каналов, сооружаемых открытым способом.

5.3.2 Высоту и ширину тоннелей, каналов (между выступающими частями несущих конструкций) рекомендуется принимать кратными 300 мм.

Внутренние каналы могут иметь верх плит перекрытия в уровне с чистым полом цеха непосредственно под одеждой пола, а тоннели - ниже пола на 300 мм.

Открытые каналы - траншеи должны быть ограждены перилами высотой не менее 600 мм.

5.3.3 Тоннели и каналы следует проектировать из сборных унифицированных железобетонных элементов или из монолитного железобетона.

Для отделки пешеходных тоннелей следует использовать долговечные, экономичные, удобные в эксплуатации негорюемые материалы, обеспечивающие легкость промывки конструкций с их применением.

5.3.4 Тоннели и каналы, располагаемые вне зданий и дорог, должны быть, как правило, заглублены от поверхности земли до верха перекрытия не менее чем на 0,3 м.

На огражденных территориях, доступных только для обслуживающего персонала, отметку верха перекрытия кабельных каналов допускается предусматривать на уровне планировочной отметки земли.

5.3.5 Тоннели и каналы, располагаемые под автомобильными дорогами, должны быть заглублены от верха дорожного покрытия до верха перекрытий не менее чем на 0,5 м, при расположении под железными дорогами - не менее чем на 1 м от низа шпал.

5.3.6 При расположении тоннелей и каналов внутри цехов минимальное заглубление верха перекрытий тоннелей и каналов от отметки чистого пола следует, как правило, принимать:

для тоннелей - 0,3 м;

для каналов допускается отметку верха перекрытия канала принимать равной отметке чистого пола.

5.3.7 Каналы и тоннели должны быть рассчитаны:

по предельным состояниям первой группы (по несущей способности) - на прочность элементов конструкций и узлов соединения;

по предельным состояниям второй группы (по пригодности к нормальной эксплуатации) - на допустимые значения деформаций и ширины раскрытия трещин.

5.3.8 При расчетах конструкций тоннелей и каналов необходимо учитывать симметричное и одностороннее загрузения их временными вертикальными нагрузками. Расчет следует производить с учетом упругого отпора грунта в вертикальном и горизонтальном направлениях, принимая упругое основание в виде однородной среды, характеризуемой модулем деформации  $E$  для грунта ненарушенного сложения (грунта основания) и модулем деформации  $E'$  для грунта засыпки. Модуль деформации  $E'$  допускается определять по формуле (6).

5.3.9 При симметричном загрузении (рисунок 4) изгибающий момент в нижнем узле тоннеля  $M_1$  с шарнирным опиранием плит перекрытия следует определять по формуле

$$M_1 = -\frac{1}{1+k} \left[ (p_{h1}v_3 + p_{h2}v_4)h^2 + N_1bk \frac{\psi_N}{\psi_M} \right], \quad (15)$$

где  $k$  - коэффициент, учитывающий изменение момента в нижнем узле за счет его поворота:

$$k = \frac{3E_b I_v}{\pi E b^2 h} \psi_M; \quad (16)$$

$N_1$  - нормальная сила (рисунок 4, а);

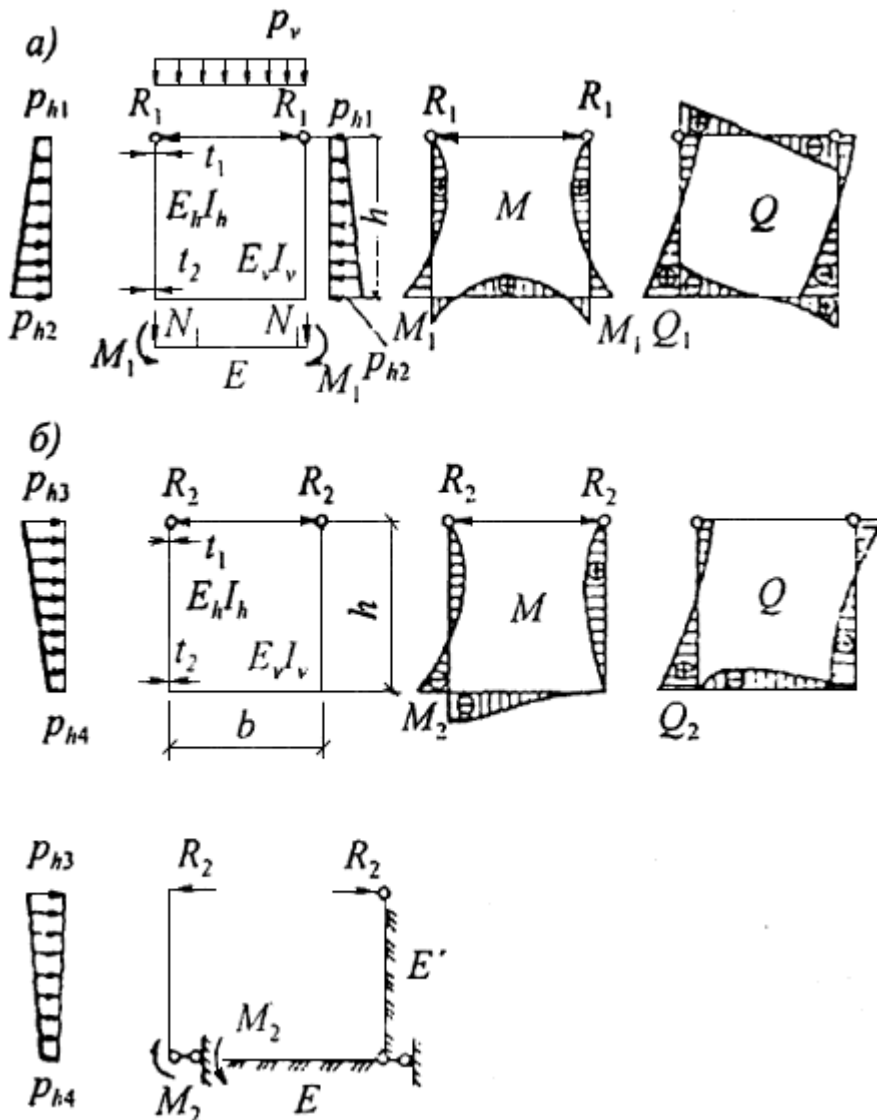
$\psi_N, \psi_M$ - коэффициенты, определяемые по формулам:

$$\psi_N = 0,3(6 + 0,1\alpha_v); \quad (17)$$

$$\psi_M = 0,2(100 + \alpha_v), \quad (18)$$

здесь  $\alpha_v$  - показатель гибкости днаща:

$$\alpha_v = \pi E b^3 / E_b I_v. \quad (19)$$



а - симметричное нагружение; б - одностороннее нагружение

Рисунок 4 - Расчетная схема тоннеля с шарнирами в уровне плит перекрытия

В формулах (15)-(19) приняты следующие обозначения:

$I_v$  - момент инерции 1 м сечения днаща;

$E$  - модуль деформации грунта основания;

$v_3, v_4$  - коэффициенты, учитывающие изменение толщины стены по высоте и принимаемые по таблице 4 в зависимости от толщины стены в верхней  $t_1$  и нижней  $t_2$  частях тоннеля.

Таблица 4

$t_1/t_2$	1,0	0,7	0,6	0,5	0,4	0,3
$v_3$	0,0583	0,0683	0,0753	0,0813	0,0883	0,0993
$v_4$	0,0667	0,0747	0,0747	0,0837	0,0907	0,0977

Усилия в стене следует определять как для балки, лежащей на двух опорах, с нагрузками  $p_{h1}$ ,  $p_{h2}$  реакцией на верхней опоре (распорке)  $R_1$  и опорным моментом на нижней опоре  $M_1$ .

Усилие в верхней распорке  $R_1$  определяется по формуле

$$R_1 = -(2p_{h1} + p_{h2}) \frac{h}{6} - \frac{M_1}{h} \quad (20)$$

Усилия в днище следует определять как для балки, лежащей на упругом основании с модулем деформации  $E$  и загруженной симметричными силами  $N_1$  и моментами  $M_1$  (см. рисунок 4, а).

5.3.10 При одностороннем нагружении горизонтальными нагрузками  $p_{h3}$ ,  $p_{h4}$  (рисунок 4, б) момент в нижнем левом углу тоннеля определяется по формуле

$$M_2 = -h^2 (p_{h3}v_3 + p_{h4}v_4) \frac{1 + 4k_1}{1 + k + k_1}, \quad (21)$$

где  $k_1$  - коэффициент, учитывающий изменение момента в нижнем узле за счет смещения перекрытия:

$$k_1 = 6E_b I_h / E' h^3, \quad (22)$$

$E'$  - определяется по формуле (6).

Остальные обозначения те же, что в формуле (15).

Усилие в верхней распорке  $R_2$  определяется по формуле (20).

Горизонтальное смещение тоннеля понизу и момент в правом нижнем узле тоннеля ввиду их малой величины принимают равными нулю.

Усилия в загруженной (левой) стене определяются аналогично усилиям в стене от симметричной нагрузки. Усилия в днище определяются аналогично усилиям от симметричной нагрузки, но с приложением одностороннего момента  $M_2$  (см. рисунок 4).

Усилия в незагруженной, отпорной (правой) стене определяются как для балки, лежащей на упругом основании с модулем деформации грунта  $E'$  и имеющей несмещаемую горизонтальную опору в уровне днища и нагруженную на верхнем конце силой  $R_2$ .

5.3.11 При заглублении верха тоннеля от поверхности грунта более чем на 2 м, а также при временной нагрузке, расположенной на поверхности, интенсивностью  $q \leq 9,81$  кПа ( $1 \text{ тс/м}^2$ ) независимо от глубины заложения расчет тоннелей допускается производить только на симметричное нагружение полной нагрузкой.

5.3.12 Расчетные усилия в замкнутых тоннелях и каналах с шарнирными узлами посредине стены должны определяться с учетом изменений расчетных усилий (моментов и поперечных сил), вызванных взаимодействием конструкций с грунтом.

5.3.13 Тоннели и каналы, заложенные ниже прогнозируемого уровня грунтовых вод, следует рассчитывать на возможность всплытия от расчетных нагрузок по формуле

$$\frac{\sum G}{A h_w \gamma_w} \geq \gamma_f, \quad (23)$$

где  $\sum G$  - сумма всех постоянных вертикальных расчетных нагрузок с минимальными коэффициентами надежности по нагрузке, действующих на длину одного метра тоннеля или канала;

$A$  - площадь подошвы тоннеля или канала на длину одного метра;

$h_w$  - расстояние от уровня грунтовых вод до подошвы тоннеля или канала (без учета бетонной подготовки);

$\gamma_w$  - удельный вес воды, равный 1;

$\gamma_f$  - коэффициент надежности по нагрузке, принимаемый равным 1,2.



5.3.14 Выходы из конвейерных, коммуникационных (кроме кабельных) тоннелей должны предусматриваться не реже чем через 100 м, но не менее двух, кроме случаев, предусмотренных СП 1.13130 - СП 3.13130 и стандартами организаций отдельных отраслей промышленности.

5.3.15 Тоннели и каналы должны быть защищены от проникания в них грунтовых и поверхностных вод в соответствии с СП 71.13330.

5.3.16 Конструктивные решения пешеходных тоннелей должны обеспечивать возможность пользования ими маломобильными группами населения с учетом требований СП 59.13330.

#### **5.4 Опускные колодцы**

5.4.1 Нормы настоящего раздела должны соблюдаться при проектировании опускных колодцев, которые по назначению могут быть разделены на два типа: опускные колодцы для устройства фундаментов ответственных зданий и сооружений и опускные подземные сооружения для размещения в них разнообразного технологического оборудования и служебных помещений (водозаборные и канализационные насосные станции; камеры дробления горно-обогажительных, металлургических и калийных комбинатов; скиповые ямы доменных печей; склады и хранилища различного назначения и другие подземные объекты).

5.4.2 В плане опускные колодцы, как правило, должны иметь форму круга или вписанного в него многоугольника. Монолитные колодцы допускается проектировать прямоугольной формы. При прямоугольном очертании колодца углы необходимо закруглять.

5.4.3 Диаметр в свету круглых и размер сторон прямоугольных колодцев следует, как правило, принимать, от 6 до 24 м - кратными 3 м, а от 24 до 60 м - кратными 6 м. Разрешается принимать эти размеры кратными 0,6 м.

Размер колодцев по высоте следует принимать кратным 0,6 м.

5.4.4 В прямоугольных в плане колодцах с отношением размеров сторон более чем 1:2 необходимо предусматривать поперечные несущие перегородки или временные (на период опускания) распорки.

5.4.5 При примыкании колодца к другим сооружениям следует учитывать разность осадок сооружений.

5.4.6 Колодцы следует проектировать, как правило, тонкостенными, погружаемыми в тиксотропной рубашке, за исключением строительства на скальных грунтах, а также на площадках с оползнями, карстами или пустотами.

Тиксотропная рубашка предназначена для резкого снижения сил бокового трения, препятствующих опусканию сооружения, и выполняется из тиксотропного глинистого раствора, который заполняет полость между наружной поверхностью сооружения и грунтом.

5.4.7 Сборные железобетонные стены колодцев следует проектировать из плоских панелей или крупногабаритных пустотелых блоков из тяжелого бетона класса не ниже В25. Класс бетона или раствора для замоноличивания сборных конструкций должен быть не ниже класса бетона соединяемых элементов.

Монолитные железобетонные стены колодцев следует проектировать из тяжелого бетона класса не ниже В15.

5.4.8 Железобетонные днища колодцев должны быть монолитными из тяжелого бетона класса не ниже В15.

5.4.9 Бетон колодцев, погружаемых в обводненные грунты, должен иметь проектную марку по водонепроницаемости не ниже W4; марку по морозостойкости и среднюю плотность бетона следует принимать по СП 63.13330.

5.4.10 Горизонтальное давление грунта на стены и нож колодца следует определять как сумму давлений: основного - от грунта или тиксотропного раствора и дополнительного - от крена колодца, возникающего в результате его погружения.

5.4.11 Расчет опускного колодца следует производить в следующем порядке: определяют глубину колодца, наружные размеры (диаметр) колодца, толщину стенок оболочки, рассчитывают отдельные конструктивные элементы оболочки.

Глубину погружения колодца назначают в соответствии с данными инженерно-геологических изысканий, выполненных на площадке строительства сооружения, возводимого на колодце. Необходимо, чтобы в пределах контура опускного колодца была заложена по крайней мере одна буровая скважина. При колодцах диаметром более 10-15 м закладывают не менее трех буровых скважин.

В случае, когда в качестве основания колодца выбраны практически несжимаемые скальные и полускальные породы, глубина погружения колодца определяется отметками верха этих пород и поверхности, с которой он будет опускаться. При закладке колодца на сжимаемых грунтах глубину его погружения определяют исходя из допустимой осадки данного сооружения.

5.4.12 Основное горизонтальное давление грунта в период погружения колодца следует определять по формуле

$$p_h = \frac{\bar{p}_h + c_0 \operatorname{tg} \left( 45^\circ - \frac{\varphi}{2} \right)}{1 - \operatorname{tg} \varphi_0 \operatorname{tg} \left( 45^\circ - \frac{\varphi}{2} \right)}, \quad (24)$$

где  $\bar{p}_h = \gamma k_1 + q k_2 - c k k_3$ ;

$c_0$ ,  $\varphi_0$  - удельное сцепление и угол внутреннего трения грунта, принимаемые при отсутствии покрытий стен и электроосмоса равными:

$$\left. \begin{aligned} c_0 &= c k \\ \varphi_0 &= \varphi \end{aligned} \right\}; \quad (25)$$

$k_1$ ,  $k_2$ ,  $k_3$  - коэффициенты, зависящие от угла внутреннего трения грунта  $\varphi$  и отношения  $z/r$  и определяемые по таблице 6;

$r$  - радиус наружной окружности колодца или условный радиус для некруглых в плане колодцев, который принимается равным наибольшему расстоянию от центральной оси колодца до наиболее удаленной точки его наружной поверхности;

$\gamma$  - удельный вес грунта;

$z$  - расстояние от поверхности грунта до рассматриваемого сечения;

$q$  - сплошная вертикальная равномерно распределенная нагрузка, принимаемая 20 кПа (2 тс/м<sup>2</sup>), кроме случаев, особо оговоренных в задании;

$c$  - удельное сцепление грунта;

$k$  - коэффициент, учитывающий уменьшение сцепления грунта в результате сдвига и назначаемый в зависимости от консистенции грунта.

При расчетах по предельным состояниям первой группы (в скобках - второй группы) значение  $k$  принимается равным по таблице 5:

Таблица 5

Консистенция грунта	k
Твердая	0,22 (0,33)
Полутвердая	0,25 (0,38)
Тугопластичная	0,29 (0,43)
Мягкопластичная	0,65 (1)

В случае, если колодец погружается в грунт с разнородными напластованиями, при определении  $p_h$  весь грунт, лежащий выше рассматриваемого слоя, заменяется эквивалентным слоем грунта, высота которого, приведенная к объемному весу рассматриваемого слоя, определяется по формуле

$$h_n = \frac{\sum_{i=1}^{n-1} \gamma_i h_i}{\gamma_n}, \quad (26)$$

где  $\sum_{i=1}^{n-1} \gamma_i h_i$  - вес всех (n-1) слоев грунта, лежащих выше рассматриваемого слоя высотой  $h_n$ ;

$\gamma_n$  - удельный вес грунта в слое n.

5.4.13 Основное давление тиксотропного раствора в период погружения колодца следует определять по формуле

$$p_h = \gamma_1 z, \quad (27)$$

где  $\gamma_1$  - удельный вес тиксотропного раствора.

Основное горизонтальное давление грунта на участке ножа и глиняного замка следует определять по формуле (24).

5.4.14 Давление грунта, расположенного ниже уровня грунтовых вод, необходимо определять с учетом взвешивающего действия воды.

5.4.15 Дополнительное горизонтальное давление грунта на участке стены колодца и ножа, а при тиксотропной рубашке - только на участке ножа следует определять по формуле

$$p_{ad} = 0,25 p_h. \quad (28)$$

Дополнительное горизонтальное давление на участке стены тиксотропной рубашки следует определять по формуле

$$p_{ad} = 0,15 p_h. \quad (29)$$

5.4.16 Основное давление грунта в плане колодца следует принимать равномерно распределенным.

5.4.17 Распределение дополнительного давления в плане для круглых колодцев (рисунок 5) следует принимать изменяющимся по формуле

$$p_{ad\beta} = p_{ad} \sin \beta. \quad (30)$$

Таблица 6

z/r	Значения k1, k2, k3, при φ, град						
	10	15	20	25	30	35	40
0	0	0	0	0	0	0	0
0,50	0,32	0,26	0,20	0,16	0,13	0,10	0,08
1,00	0,62	0,49	0,36	0,28	0,21	0,16	0,11
1,50	0,92	0,71	0,50	0,37	0,27	0,20	0,13
2,00	1,15	0,90	0,62	0,42	0,30	0,23	0,15
2,50	1,30	1,00	0,72	0,47	0,32	0,25	0,16
3,00	1,45	1,10	0,80	0,52	0,34	0,26	0,17
3,50	1,60	1,20	0,85	0,56	0,36	0,27	0,17
4,00	1,70	1,30	0,90	0,60	0,38	0,27	0,17
4,50	1,79	1,38	0,95	0,64	0,40	0,27	0,17
5,00	1,38	1,45	1,00	0,68	0,42	0,27	0,17
0	0,81	0,60	0,49	0,40	0,33	0,27	0,22
0,50	0,64	0,46	0,37	0,28	0,21	0,15	0,11
1,00	0,58	0,38	0,29	0,20	0,14	0,08	0,06
1,50	0,50	0,33	0,23	0,15	0,10	0,05	0,04
2,00	0,46	0,30	0,20	0,12	0,07	0,04	0,02

2,50	0,43	0,27	0,17	0,09	0,05	0,03	0,01
3,00	0,41	0,25	0,15	0,08	0,04	0,02	0
3,50	0,39	0,24	0,14	0,07	0,04	0,02	0
4,00	0,38	0,23	0,13	0,06	0,03	0,01	0
4,50	0,36	0,21	0,12	0,05	0,03	0,01	0
5,00	0,35	0,20	0,11	0,04	0,02	0,01	0
0	1,70	1,50	1,40	1,25	1,05	1,00	0,90
0,50	2,25	2,00	1,75	1,55	1,30	1,15	1,05
1,00	2,60	2,30	1,95	1,70	1,45	1,30	1,13
1,50	2,90	2,50	2,10	1,85	1,52	1,38	1,18
2,00	3,05	2,65	2,25	1,90	1,58	1,40	1,20
2,50	3,15	2,75	2,30	1,95	1,60	1,40	1,20
3,00	3,30	2,83	2,35	1,97	1,65	1,40	1,20
3,50	3,45	2,90	2,40	2,00	1,66	1,40	1,20
4,00	3,55	2,95	2,45	2,00	1,68	1,40	1,20
4,50	3,63	3,00	2,47	2,05	1,70	1,40	1,20
5,00	3,80	3,05	2,50	2,10	1,70	1,40	1,20

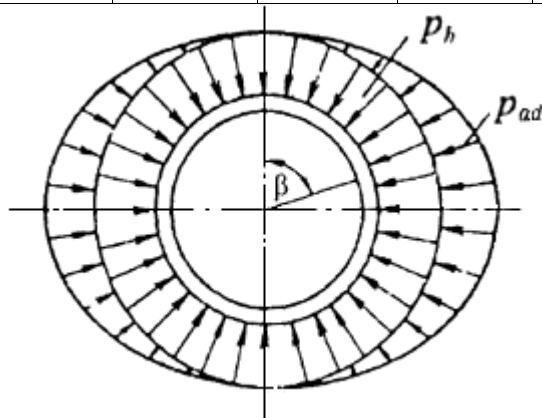


Рисунок 5 - Схема распределения основного  $p_h$  и дополнительного  $p_{ad}$  горизонтального давления грунта на круглый колодец

5.4.18 В стадии эксплуатации колодец следует рассчитывать на горизонтальное давление грунта в состоянии покоя.

Основное горизонтальное давление следует определять по формуле

$$p_{h0} = (\gamma z + q)\lambda_0, \quad (31)$$

где  $z$  - расстояние от поверхности грунта до рассматриваемого сечения;

$\lambda_0$  - коэффициент бокового давления грунта в состоянии покоя, принимается равным:

$$\lambda_0 = \frac{\nu}{1-\nu}, \quad (32)$$

здесь  $\nu$  - коэффициент Пуассона, принимаемый равным:

0,23 - для песков гравелистых и крупных;

0,26 - то же, средней крупности;

0,28 - " мелких;

0,30 - " пылеватых;

0,33 - для супесей;

0,35 - " суглинков;

0,38 - " глин.

Если колодец погружен в грунт с разнородным напластованием, значение основного давления грунта для каждого слоя определяется по формуле

$$p_{h0i} = \lambda_{0i} \left( \gamma_i z_i + \sum_{i=1}^{n-1} \gamma_i h_i \right), \quad (33)$$

где  $\lambda_{0i}$  - коэффициент бокового давления грунта в состоянии покоя рассматриваемого  $i$ -го пласта грунта;

$\gamma_i, z_i$  - соответственно удельный вес грунта и расстояние от поверхности  $i$ -го пласта до рассматриваемого сечения колодца;

$\gamma_i, h_i$  - соответственно удельный вес грунта и толщина каждого вышележащего пласта.

Дополнительное горизонтальное давление грунта в состоянии покоя следует определять по формуле

$$p_{ad0} = 0,1 p_{h0}. \quad (34)$$

5.4.19 Расчетное значение на 1 м силы трения грунта  $F_z$  по наружной поверхности колодца на глубине  $z$  следует определять по формуле

$$F_z = f_z u, \quad (35)$$

где  $u$  - наружный периметр ножа или стены колодца;

$f_z$  - удельная сила трения грунта по боковой поверхности колодца на глубине  $z$  на 1 м<sup>2</sup> площади, зависящая от стадии работы колодца и вычисляемая по формулам:

а) в стадии погружения

$$f_z = \gamma_c (p_h \operatorname{tg} \varphi_0 + c_0), \quad (36)$$

где  $\gamma_c$  - коэффициент условий работы, принимаемый равным 1,2 - для плотных песков, содержащих гравий, щебень и т.п., и 1 - для остальных грунтов;

б) в стадии всплытия

$$f_{z1} = p_{h1} \operatorname{tg} \varphi_0 + c_0, \quad (37)$$

где  $p_{h1}$  - основное горизонтальное давление в период всплытия.

$$p_{h1} = \frac{\bar{p}_h - c_0 \operatorname{tg} \left( 45^\circ - \frac{\varphi}{2} \right)}{1 + \operatorname{tg} \varphi_0 \operatorname{tg} \left( 45^\circ - \frac{\varphi}{2} \right)} \geq 0. \quad (38)$$

Если колодец погружается в тиксотропной рубашке, удельная сила трения в зоне рубашки не учитывается, а в зоне глиняного замка принимается равной 20 кПа (2 тс/м<sup>2</sup>).

5.4.20 Расчет колодцев необходимо выполнять на наиболее невыгодные сочетания нагрузок и воздействий, действующих в условиях строительства и эксплуатации:

в условиях строительства - по расчетным схемам, учитывающим требования принятых в проекте способов производства работ;

в условиях эксплуатации - по расчетным схемам, учитывающим наличие днища, внутренних стен, колонн, перекрытий и т.п., включая нагрузки и воздействия от всех расположенных внутри колодца и от опирающихся на колодец строительных конструкций и оборудования, а также учитывающим влияние соседних фундаментов зданий, сооружений и оборудования.

5.4.21 На нагрузки и воздействия, возникающие в условиях строительства колодцев, должны выполняться следующие расчеты:

а) по расчетным схемам, учитывающим наличие только наружных стен (без днища):

погружения колодца;  
прочности колодца или его первого яруса, подлежащего погружению при снятии с временного основания (если это предусмотрено проектом производства работ);  
прочности наружных стен при погружении колодца;  
устойчивости формы цилиндрической оболочки колодцев, погружаемых в тиксотропной рубашке;

б) по расчетным схемам, учитывающим наличие наружных стен и днища:

всплытия колодца;

прочности днища;

прочности стен;

сдвига по подошве при односторонней выемке грунта вблизи колодца (если она предусматривается проектом).

5.4.22 На нагрузки и воздействия, возникающие в условиях эксплуатации колодца, должны выполняться следующие расчеты:

прочности наружных и внутренних стен, днища, перекрытий, колонн и др.;

всплытия колодца;

оснований колодца по деформациям.

5.4.23 Все расчеты опускных колодцев следует производить по предельным состояниям первой группы, за исключением расчетов оснований по деформациям и по раскрытию трещин элементов конструкции, которые выполняются по предельным состояниям второй группы.

5.4.24 Расчет погружения колодца следует производить из условия

$$\frac{G}{F + N_u} \geq \gamma f_1, \quad (39)$$

где  $G$  - вес колодца и пригрузки с учетом коэффициента надежности по нагрузке  $\gamma f = 0,9$ ;

$F$  - сила трения стен колодца по грунту при погружении колодца;

$N_u$  - вертикальная составляющая силы предельного сопротивления основания под ножом, определяемая по СП 22.13330;

$\gamma f_1$  - коэффициент надежности погружения:  $\gamma f_1 > 1$  в момент движения колодца и  $\gamma f_1 = 1$  в момент остановки колодца или яруса на проектной отметке.

Колодцы, погружаемые ниже горизонта грунтовых вод, после устройства днища должны рассчитываться на всплытие в любых грунтах (за исключением случая, когда под днищем выполняется постоянно действующий дренаж) на расчетные нагрузки из условия

$$\frac{\sum G + F_1}{A k_w \gamma_w} \geq \gamma f_w, \quad (40)$$

где  $\sum G$  - сумма всех постоянных вертикальных расчетных нагрузок с учетом пригрузки с коэффициентом надежности по нагрузке  $\gamma f = 0,9$ ;

$F_1$  - сила трения при расчете на всплытие;

$A$  - площадь основания колодца;

$h_w$  - расстояние от уровня грунтовых вод до основания днища колодца;

$\gamma_w$  - удельный вес воды;

$\gamma f_w$  - коэффициент надежности против всплытия, равный 1,2.

Если условие (40) не удовлетворяется, необходимо предусматривать мероприятия, препятствующие всплытию колодца (устройство анкерных конструкций в грунте и др.).

5.4.25 Расчет прочности погружаемых стен на нагрузки, возникающие в условиях строительства, следует производить, когда колодец или каждый ярус погружен до проектной глубины.

5.4.26 Расчет прочности железобетонного дна должен производиться на следующие нагрузки:

на отпор грунта под дном колодца, если значения постоянных вертикальных нагрузок колодца более силы всплытия;

на гидростатическое давление грунтовых вод, если значения постоянных вертикальных нагрузок колодца менее силы всплытия (колодец заанкерен в прилегающем грунтовом массиве).

Расчет прочности дна колодца без внутренних стен и колонн должен производиться как пластины, лежащей на упругом основании, а на нагрузку от гидростатического давления грунтовых вод - как пластины с шарнирными опорами, нагруженной равномерно распределенной нагрузкой.

Дно, на которое опираются внутренние стены или колонны, рассчитывается соответственно как многопролетная пластина, состоящая из прямоугольных панелей, или как пластина, опертая в вершинах прямоугольной сетки колонн.

5.4.27 Расчет осадок колодцев следует выполнять в соответствии с требованиями СП 22.13330.

5.4.28 Конструкцию гидроизоляции колодца надлежит назначать в зависимости от значений гидростатического напора грунтовых вод на уровне пола наиболее заглубленного помещения и требований к внутренним помещениям колодца в соответствии с СП 71.13330. Верхнюю границу гидроизоляции стен следует назначать на 0,5 м выше максимально прогнозируемого уровня грунтовых вод.

5.4.29 Гидроизоляция колодцев из листовой стали, устраиваемая с внутренней стороны, может применяться лишь в исключительных случаях при соответствующем обосновании. Расчет гидроизоляции должен производиться на полный гидростатический напор.

## **6 Емкостные сооружения для жидкостей и газов**

### **6.1 Резервуары для нефти и нефтепродуктов**

6.1.1 Нормы настоящего раздела следует соблюдать при проектировании стальных и железобетонных резервуаров для нефти и нефтепродуктов.

Примечание - Настоящие нормы не распространяются на проектирование резервуаров:

для нефти и нефтепродуктов специального назначения;

для нефтепродуктов с упругостью паров выше 93,3 кПа (700 мм рт.ст.) при температуре 20 °С;

для нефти и нефтепродуктов, хранящихся под внутренним рабочим давлением выше атмосферного на 70 кПа (0,7 кгс/см<sup>2</sup>);

для нефти и нефтепродуктов, расположенных в горных выработках и в резервуарах казематного типа;

входящих в состав технологических установок.

6.1.2 При проектировании наземных и подземных резервуаров следует учитывать требования СП 110.13330.20 и ГОСТ 1510.

6.1.3 В проектах резервуаров необходимо предусматривать максимальное сокращение потерь хранимой нефти и нефтепродуктов от испарения в период эксплуатации, а также соблюдение требований статей 7-14 Федерального закона N 384-ФЗ "Технический регламент о безопасности зданий и сооружений".

6.1.4 При проектировании надлежит принимать резервуары следующих типов:

для наземного хранения - стальные и железобетонные вертикальные цилиндрические с плавающей крышей и со стационарной крышей (с понтонами и без понтонов); горизонтальные цилиндрические (стальные);

для подземного хранения - железобетонные (цилиндрические и прямоугольные); траншейного типа; стальные горизонтальные цилиндрические.

Максимальные полезные объем и площади зеркала резервуаров следует принимать по СП 110.13330.

#### Примечания

1 Полезный объем резервуара определяется произведением площади горизонтального сечения резервуара на высоту от днища до уровня максимального заполнения для резервуаров со стационарной крышей и до максимального подъема низа плавающих конструкций для резервуаров с плавающей крышей или понтоном.

2 Геометрический объем резервуаров следует определять произведением площади горизонтального сечения резервуара на высоту стенки.

3 При выборе средств тушения пожара и определении вместимости групп резервуаров следует принимать геометрический объем резервуаров в соответствии с техническим заданием на проектирование.

6.1.5 В наземных резервуарах следует предусматривать установки пожаротушения и охлаждения в соответствии с СП 110.13330.20 и ГОСТ 31385.

6.1.6 Резервуары в зависимости от типов и хранимого продукта должны быть оснащены устройствами, обеспечивающими допустимое давление внутри резервуаров, предусмотренное заданием на проектирование и ГОСТ 14249.

6.1.7 Конструкции резервуаров должны предусматривать возможность очистки их от остатков хранимого продукта, проветривания и дегазации при ремонте и окраске.

6.1.8 Для обслуживания оборудования (дыхательной аппаратуры, приборов и прочих устройств) все резервуары должны иметь стационарные лестницы, площадки и переходы шириной не менее 0,7 м с ограждениями по всему периметру высотой не менее 1,25 м в соответствии с ГОСТ 23120 и ГОСТ 25772.

6.1.9 Резервуары должны иметь технологические, световые, монтажные люки, а также люки-лазы.

В стенах резервуаров с плавающими крышами следует устраивать люки-лазы (наименьший размер диаметра патрубка 600 мм), обеспечивающие доступ персонала на плавающие конструкции при нижнем их положении.

Люки-лазы в стенах резервуаров необходимо размещать на расстоянии не более 6 м от наружной лестницы, которую следует соединять переходной площадкой со смотровой площадкой у люка-лаза.

Число люков-лазов и их тип устанавливаются заданием на проектирование.

6.1.10 Резервуары с однодечной плавающей крышей следует применять для строительства в районах с расчетным весом снегового покрова до  $240 \text{ кгс/м}^2$ , с двудечной - без ограничения.

6.1.11 Расстояние от верха стенки резервуара с плавающей крышей или опорного кольца в резервуаре с понтоном до максимального уровня жидкости следует принимать не менее 0,6 м.

В резервуарах со стационарной крышей минимальное расстояние от низа врезки пенокамер до максимального уровня жидкости следует определять с учетом температурного расширения продукта и принимать не менее 100 мм.

6.1.12 Плавучесть металлических плавающих крыш и понтонов должна обеспечиваться герметичными коробами или отсеками, которые должны быть доступны для контроля и обслуживания.

Плавучесть неметаллических понтонов или экранов следует обеспечивать формой понтонов и объемным весом материала, из которого они изготавливаются.

Расчет плавающих крыш и понтонов на плавучесть надлежит производить из условия плотности продукта  $7 \text{ кН/м}^3$  ( $700 \text{ кгс/м}^3$ ) и учетом нагрузки от конденсата в размере 0,3 кПа ( $30 \text{ кгс/м}^2$ ).

6.1.13 Плавающие крыши должны иметь устройства удаления ливневых и талых вод за пределы резервуара. Ливнеприемное устройство однодечной плавающей



крыши должно быть оборудовано клапаном, исключающим попадание продукта на крышу при нарушении герметичности водоспуска.

6.1.14 Плавающие крыши, понтоны и их направляющие должны иметь уплотнители (затворы), обеспечивающие герметизацию. Уплотнители для нефти, застывающей при температуре, указанной в проекте, должны иметь устройства, предотвращающие стекание нефти со стен на плавающую крышу или понтон. Материал затворов выбирают с учетом совместимости с хранимым продуктом, газонепроницаемости, старения, прочности на истирание и температуры.

6.1.15 При проектировании резервуаров с нестационарными крышами должна быть исключена возможность заклинивания плавающих крыш и понтонов на направляющих и стенке резервуара при особых нагрузках и воздействиях (неравномерная снеговая нагрузка, локальное примерзание затвора к стенке, сейсмические нагрузки и неравномерное сопротивление движению крыши (понтон) по поверхности контакта затвора со стенкой).

6.1.16 На плавающей крыше в резервуарах вместимостью  $5000 \text{ м}^3$  и более должен быть установлен стальной кольцевой барьер для удержания пены высотой не выше верха выступающих элементов затвора на 25-30 см, но не менее 1 м. Кольцевой барьер следует располагать не ближе 2 м от стены резервуара и в нижней его части обеспечивать плотное примыкание к поверхности плавающей крыши.

Для стока атмосферных вод и раствора пенообразователя из кольцевого пространства, образованного барьером и стеной резервуара, после пожаротушения в нижней части барьера необходимо предусматривать дренажные отверстия диаметром 30 мм, расположенные на расстоянии 1 м одно от другого по периметру.

6.1.17 Опорные стальные стойки однодечных плавающих крыш и понтонов следует проектировать с возможностью изменения их высоты под плавающими конструкциями в период эксплуатации резервуара.

Высоту опорных стоек следует назначать, соблюдая следующие условия:

минимальное расстояние от днища резервуара до плавающей крыши или понтонна в период эксплуатации должно обеспечивать зазор 100 мм между оборудованием, установленным внутри резервуара, или патрубком приемо-раздаточного трубопровода и днищем короба плавающей крыши или скребком затвора;

расстояние от днища резервуара до плавающей крыши или понтонна у стены резервуара в период ремонта должно быть не менее 2 м.

6.1.18 Условия хранения нефти и нефтепродуктов при проектировании резервуаров со стационарными крышами следует принимать по ГОСТ 31385 и СП 110.13330.

6.1.19 Горизонтальные стальные цилиндрические резервуары следует проектировать для нефтепродуктов с давлением в газовом пространстве выше атмосферного и принимать:

с плоскими торцевыми элементами - до 40 кПа (4000 мм вод.ст);

с коническими торцевыми элементами - до 70 кПа (7000 мм вод.ст.).

Резервуары следует рассчитывать также на давление ниже атмосферного в пределах 10%, указанного в настоящем пункте.

6.1.20 Подземные стальные резервуары траншейного типа допускается проектировать только для светлых нефтепродуктов.

6.1.21 Высоту стенки вертикальных резервуаров, независимо от вида материалов (сталь, железобетон), используемых для их возведения, следует назначать не более 18 м.

6.1.22 Предельные деформации основания резервуара, соответствующие пределу эксплуатационной его пригодности по технологическим требованиям, следует устанавливать правилами технологической эксплуатации оборудования или

заданием на проектирование. При этом в цилиндрических вертикальных резервуарах разность осадок под центральной частью днища и под стеной не должна превышать  $0,003R$  ( $R$  - радиус резервуара). Крен резервуаров не должен превышать 0,002 - для резервуаров с понтоном и плавающей крышей и 0,003 - для резервуаров без понтона или плавающей крыши.

6.1.23 Отметку низа днища наземных резервуаров необходимо принимать не менее чем на 0,5 м выше уровня планировочной отметки земли около резервуаров.

6.1.24 В резервуарах следует предусматривать отмостку, уровень которой не должен быть выше окрайки днища.

#### Стальные резервуары

6.1.25 Основные размеры вертикальных и горизонтальных цилиндрических резервуаров (диаметр, высоту, длину) следует принимать с учетом минимального удельного расхода стали, промышленных методов изготовления и монтажа, а также кратными длине и ширине листов прокатной стали в соответствии с ГОСТ 31385 для вертикальных резервуаров и ГОСТ 17032 для горизонтальных резервуаров.

Основные геометрические размеры - радиус  $R_k$  и высота  $H$  стальных и алюминиевых сферических крыш должны определяться в зависимости от диаметра  $D$  резервуара по формулам:

$$R_k = 0,64D, \quad H = 0,24D \quad (41)$$

6.1.26 При проектировании стальных резервуаров надлежит предусматривать возможность применения при их изготовлении и монтаже метода рулонирования с соединением листов встык.

6.1.27 Предельные отклонения размеров оснований и фундаментов резервуаров следует принимать в соответствии с таблицей 10; размеров и формы их стенки - таблицей 12; размеров плавающей крыши и понтона - таблицей 14 ГОСТ 31385.

6.1.28 Расчет конструкций резервуаров следует выполнять в соответствии с требованиями СП 16.13330, ГОСТ 31385, ГОСТ 17032.

Вертикальные цилиндрические резервуары со стационарными металлическими кровлями по согласованию с заказчиком, в зависимости от типа продукта и условий его хранения проектируются во взрывозащищенном варианте.

6.1.29 При расчете вертикальных цилиндрических стальных резервуаров необходимо учитывать усилия, возникающие в конструкции при ее взаимодействии с основанием.

6.1.30 Значения коэффициента условий работы  $\gamma_c$  следует принимать по таблице 7.

Таблица 7

Элементы	Коэффициент условий работы $\gamma_c$
Стены вертикальных цилиндрических резервуаров при расчете на прочность:	
нижний пояс (с учетом врезок)	0,7
остальные пояса	0,8
сопряжение стенки резервуара с днищем	1,2
То же, при расчете элементов на устойчивость	1
Сферические и конические покрытия распорной конструкции при расчете конструкции	0,9

Коэффициенты надежности по нагрузке следует принимать в соответствии с СП 20.13330.

Ветровая нагрузка на вертикальные стены цилиндрических резервуаров при расчете на устойчивость принимается равномерной в кольцевом направлении с коэффициентом надежности по нагрузке, равным 0,5.

6.1.31 В составе проекта стальных резервуаров должно быть указание о том, что перед герметизацией необходимо устанавливать клапаны, исключая возможность повышения нагрузки на днища, перекрытия и стены от воздействия перепада давления и температуры воздуха внутри и снаружи резервуара.

6.1.32 Под подземными горизонтальными стальными цилиндрическими резервуарами и резервуарами траншейного типа необходимо устраивать лоток с наклоном в сторону контрольного колодца для возможности обнаружения утечек нефтепродукта при нарушении герметичности резервуара.

6.1.33 Подземные стальные резервуары должны иметь на крыше люки-лазы, выступающие над уровнем земли не менее чем на 0,2 м.

6.1.34 При проектировании подземных горизонтальных стальных цилиндрических резервуаров и резервуаров траншейного типа следует предусматривать стационарные лестницы (стремянки). Лестницы должны быть прикреплены к патрубку люка-лаза. Между низом лестницы (стремянки) и днищем резервуара должен предусматриваться зазор не менее 0,5 м.

6.1.35 Основания и фундаменты под наземные вертикальные резервуары следует выполнять в соответствии с требованиями ГОСТ 31385.

Резервуары, предназначенные для этилированных бензинов, под днищем должны иметь сплошную бетонную или железобетонную плиту с уклоном от контура (от периметра) к центру.

#### **Железобетонные резервуары**

6.1.36 Настоящий свод правил распространяется на проектирование подземных железобетонных резервуаров для нефти и темных нефтепродуктов.

6.1.37 Резервуары должны иметь, как правило, следующие модульные размеры:

диаметр резервуаров вместимостью 500  $\text{м}^3$  и более - кратный 3 м;

размер стен прямоугольных резервуаров - кратный 6 м и сетку колонн 6х6 или 3х6 м.

6.1.38 В цилиндрических резервуарах днища, стены и покрытия следует проектировать предварительно напряженными в двух направлениях, а вертикальные швы между сборными элементами стен следует принимать обжатыми в одном направлении (перпендикулярно длине шва) при условии предварительного напряжения панелей в вертикальном направлении. В резервуарах для хранения мазута допускается применять необжатые стены.

6.1.39 Отметка заложения днища резервуара должна находиться на 1 м выше максимального уровня грунтовых вод во время строительства и эксплуатации.

При специальном обосновании допускается расположение подошвы фундамента резервуара ниже уровня грунтовых вод. В этом случае должны производиться расчет резервуара на всплытие и проверка прочности и трещиностойкости днища и стен от давления грунтовых вод при пустом и обсыпанном грунтом резервуаре.

6.1.40 С целью охраны окружающей среды под днищем резервуара следует предусматривать дренажную систему с контрольными колодцами для регистрации возможных утечек продукта.

При наличии грунтовых вод на площадке следует предусматривать самостоятельную дренажную систему для их отвода.

6.1.41 На поверхности земли необходимо предусматривать отмостку.

6.1.42 Сборные конструкции железобетонных резервуаров следует проектировать с применением бетонов классов по прочности на сжатие В25-В40, а для монолитных конструкций - В25-В30. Допускается применение бетонов более высоких классов, если это экономически обосновано.

В проекте должны быть указаны требования к составу бетона, устанавливаемые с учетом указаний 6.1.45 и 6.1.46 настоящего свода правил.

6.1.43 Железобетонные конструкции водозаливаемых покрытий резервуаров должны иметь марку бетона по морозостойкости не ниже F300 и по водонепроницаемости не ниже W8. Остальные железобетонные конструкции резервуара по морозостойкости должны удовлетворять требованиям СП 63.13330, а по водонепроницаемости должны соответствовать марке не ниже W6.

6.1.44 Узлы и стыки следует замоноличивать бетоном или раствором, проектные классы по прочности на сжатие которых, марки по морозостойкости и водонепроницаемости в момент напряжения конструкции должны быть не ниже классов и марок основных конструкций.

6.1.45 При проектировании резервуаров для нефти и темных нефтепродуктов следует предусматривать применение бетона на сульфатостойком портландцементе.

Допускается применение низкоалюминатного портландцемента при содержании в нем  $C3A \leq 5\%$  и  $C3A+C4AF \leq 2,2\%$  с добавкой в воду растворимого стекла в количестве 3,5% массы цемента. Водоцементное отношение для бетона не должно превышать 0,45.

Запрещается применение других добавок, кроме пластифицирующей типа ССБ.

6.1.46 Применение гравия в качестве заполнителя запрещается. В качестве заполнителей бетона необходимо применять щебень и песок в соответствии с требованиями ГОСТ 26633, при этом содержание зерен заполнителя пластинчатой и игловатой формы должно быть не более 15%.

6.1.47 Конструкции резервуаров должны быть рассчитаны на воздействия, возникающие в период их возведения и эксплуатации:

нагрузку от воды при испытании незасыпанного резервуара;

нагрузку от грунта (для заглубленного резервуара) при засыпанном и пустом резервуаре с учетом вакуума;

ветровую нагрузку при монтаже;

перепад температур и усадку бетона в период возведения.

Эксплуатационные нагрузки и перепады температур продукта и наружной среды должны быть предусмотрены заданием на проектирование.

6.1.48 При проектировании резервуаров следует учитывать:

изгибающие моменты, возникающие от неравномерного распределения температур по толщине стен при заполнении горячими нефтепродуктами или при понижении температуры наружного воздуха до расчетной зимней температуры;

температурные усилия, возникающие за счет изменения средней температуры стены резервуаров в продольном направлении.

6.1.49 В конструкциях резервуаров допускаются (при учете невыгоднейшего сочетания нормативных нагрузок, включая температурное воздействие) при внецентренном сжатии несквозные трещины шириной до 0,1 мм. При этом в ограждающих конструкциях (стенах, днище и перекрытии) напряжение сжатия в крайнем сжатом волокне должно быть не менее  $0,05R_{b,ser}$ .

6.1.50 Расчетные и нормативные сопротивления бетона и стали следует принимать в соответствии с СП 63.13330.

В случае нагрева конструкций выше 50 °С следует учитывать изменение расчетных сопротивлений бетона и арматуры при расчете по предельным состояниям первой и второй групп, начального модуля упругости бетона по СП 27.13330.

## **6.2 Газгольдеры**

6.2.1 Свод правил настоящего раздела следует соблюдать при проектировании стальных газгольдеров, предназначенных для хранения, смешения, усреднения концентраций и выравнивания давления и распределения газов.

6.2.2 При проектировании газгольдеров следует предусматривать возможность поточного метода изготовления и монтажа конструкций и доступность их для наблюдения, очистки, ремонта, антикоррозионной защиты, окраски, а также проветривания и дегазации газгольдеров в период ремонта.

6.2.3 Газгольдеры следует проектировать двух типов: низкого давления - до 4 кПа (400 мм вод.ст.) и высокого давления - от 70 кПа (0,7 кгс/см<sup>2</sup>).

6.2.4 Вместимость газгольдеров следует принимать, м<sup>3</sup>:

мокрых - до 50000;

сухих с гибкой секцией - до 10000;

шаровых - от 600 [для продуктов с давлением до 1,8 МПа (18 кгс/см<sup>2</sup>)] до 2000 [для негорючих продуктов с давлением до 1,2 МПа (12 кгс/см<sup>2</sup>)], и до 4000 [для легковоспламеняющихся и горючих продуктов с давлением до 0,25 МПа (2,5 кгс/см<sup>2</sup>)];

горизонтальных цилиндрических - от 50 до 300;

вертикальных цилиндрических - от 50 до 200.

6.2.5 При проектировании газгольдеров следует применять марки стали по СП 16.13330 с отнесением элементов газгольдеров к группам в соответствии с ГОСТ 31385.

6.2.6 Опоры газгольдеров высокого давления следует проектировать:

шаровых - стоечные или сплошные (цилиндрические, конические и др.);

горизонтальных цилиндрических - седловые или стоечные;

вертикальных цилиндрических - сплошные или стоечные.

Предел огнестойкости несущих конструкций под газгольдеры постоянного объема должен быть не менее 2 ч.

6.2.7 При проектировании газгольдеров низкого давления (мокрых и сухих) надлежит предусматривать, как правило, применение (при их изготовлении и монтаже) метода рулонирования.

6.2.8 Высоту и диаметр сухих газгольдеров и звеньев мокрых газгольдеров, а также оболочек горизонтальных и вертикальных цилиндрических газгольдеров следует, как правило, принимать кратными ширине и длине прокатной листовой стали.

6.2.9 При проектировании оболочек шаровых газгольдеров надлежит:

применять форму лепестков, обеспечивающую наименьший отход листовой стали;

применять оболочку из стали одной марки;

число лепестков оболочки принимать четным;

число стоек принимать, как правило, четным;

предусматривать сварные соединения встык лепестков с обработанными кромками.

6.2.10 При расчете газгольдеров низкого давления следует применять коэффициенты надежности по нагрузке и условий работы в соответствии с приведенными в 6.1.30 и согласно требованиям СП 16.13330.

Дополнительные коэффициенты условий работы  $\gamma_c$  следует принимать по таблице 8, а дополнительный коэффициент надежности по нагрузке  $\gamma_f$  при расчете на избыточное давление в газгольдерах высокого давления следует принимать равным 1,2.

Таблица 8

Элементы	Коэффициент условий работы $\gamma_c$
Оболочка шарового резервуара при расчете на прочность и устойчивость: по безмоментной теории	0,6

по моментной теории	0,9
Зоны краевого эффекта	1,2
Внешние вертикальные направляющие мокрых газгольдеров	0,9
Сжатые основные элементы купола и сжатый пояс жесткости мокрого газгольдера	0,9

6.2.11 Для обслуживания установленной арматуры, люков, приборов и прочих устройств газгольдеры должны обеспечиваться стационарными лестницами, площадками, переходами шириной не менее 0,7 м с ограждениями высотой 1,25 м.

6.2.12 Верхняя часть газгольдеров, подвергаясь нагреванию солнечными лучами, должна иметь цветовую окраску с коэффициентом отражения не менее 50%. Допускается размещение на газгольдерах знаков, цифр и других обозначений хранимых материалов и эмблемы предприятия.

## 7 Емкостные сооружения для сыпучих материалов

### 7.1 Закрома

7.1.1 Требования настоящего раздела следует соблюдать при проектировании открытых закромов для хранения сыпучих и штучных материалов.

7.1.2 Закрома допускается располагать в зданиях и на открытых площадках заглубленными или наземными, как правило, сблокированными, многоячейковыми.

7.1.3 Размеры ячеек закромов в плане следует принимать, как правило, 66, 69 и 99 м. Допускается принимать большие размеры, кратные 3 м, если это обуславливается заданием на проектирование.

7.1.4 Высоту стен закромов следует принимать равной 3,6; 4,8 или 6 м.

Минимальное заглубление стен закромов от уровня пола или планировочной отметки земли следует принимать равным 0,6 м, а пола - 0,3 м, минимальное превышение верха стен закромов над уровнем пола или планировочной отметки земли - равным 1,2 м.

7.1.5 Закрома следует проектировать, как правило, железобетонными.

7.1.6 В закромах для хранения металлической шихты стены с внутренней стороны и сверху должны быть защищены деревянными брусками. В монолитных закромах допускается устройство защиты из старогонных рельсов.

В закромах для сыпучих материалов защиту следует предусматривать только по верху стен.

7.1.7 Полы закромов надлежит выполнять из камня грубого окола или грунтовыми.

При загрузке и выгрузке материалов грейферными кранами следует предусматривать буферный слой из хранимого материала внутри закромов толщиной не менее 0,3 м.

7.1.8 Горизонтальное давление материала на стены закромов допускается определять как для подпорных стен. Нормативные характеристики материалов, хранимых в закромах, следует принимать в соответствии с таблицей 9.

Таблица 9

Материал	Нормативный удельный вес, кН/м <sup>3</sup> (тс/м <sup>3</sup> )	Нормативный угол внутреннего трения, град
Чушковый чугун	40 (4)	45
Литники	35 (3,5)	
Ферросплавы	40 (4)	
Металл передельный	35 (3,5)	

Стальная стружка	20 (2)	50
Чугунный лом	25 (2,5)	
Стальной лом	20 (2)	
Хромовая руда	27 (2,7)	45
Марганцевая руда	20 (2)	
Железная руда	25 (2,5)	
Шлак передельный	18 (1,8)	
Кварцит	20 (2)	
Шамот	18 (1,8)	
Дунит	28 (2,8)	
Хромит	31 (3,1)	
Шлак	12 (1,2)	40
Песок сырой	18 (1,8)	
Известняк	17 (1,7)	
Глина	18 (1,8)	35
Каолин сырой	14 (1,4)	
Известь	8 (0,8)	
Магнетитовый порошок	19 (1,9)	33
Песок сухой	16 (1,6)	30
Кокс и коксик	8 (0,8)	

7.1.9 Стены закроев должны быть рассчитаны также на горизонтальное давление грунта с учетом временной нормативной нагрузки на поверхности земли интенсивностью не менее 20 кПа (2 тс/м) при опорожненном закрое.

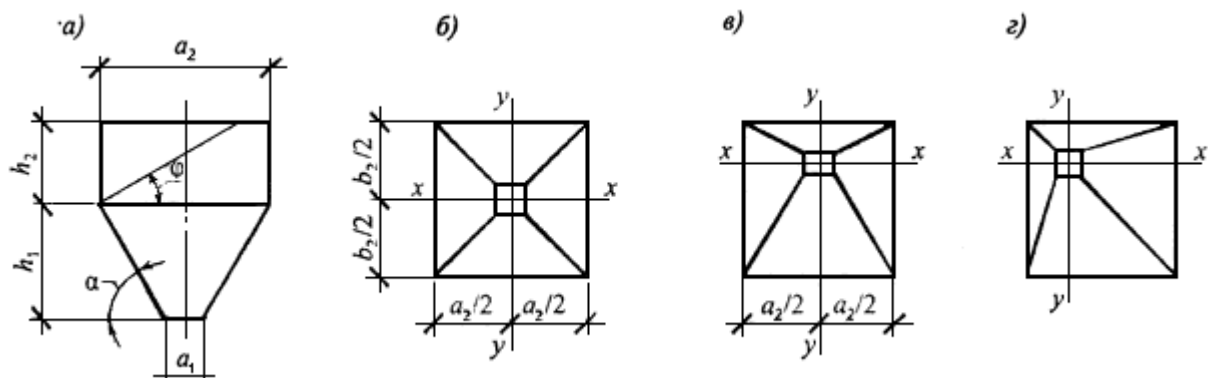
7.1.10 Коэффициент надежности по нагрузке для определения расчетного веса материалов заполнения закроев следует принимать 1,2. Расчетный угол внутреннего трения определяется делением значения нормативного угла внутреннего трения на коэффициент надежности по нагрузке 1,1.

7.1.11 Для осмотра, ремонта, очистки закроев их необходимо обеспечивать переносными лестницами.

## **7.2 Бункеры**

7.2.1 Бункерами называются саморазгружающиеся емкостные сооружения с высотой вертикальной части, не превышающей полуторного минимального размера в плане, которые предназначены для кратковременного хранения и перегрузки сыпучих материалов.

В плане бункеры бывают квадратными, прямоугольными и круглыми. В зависимости от расположения выпускного отверстия наиболее распространенные пирамидальные бункеры подразделяются на симметричные, частично симметричные и несимметричные (рисунок 6).



а - схема бункера; б - симметричный пирамидальный бункер; в - частично симметричный пирамидальный бункер; г - несимметричный пирамидальный бункер  
Рисунок 6 - Разновидности пирамидальных бункеров

Бункеры могут располагаться внутри здания и быть связанными с его несущими конструкциями.

7.2.2 Проектирование бункера должно включать два последовательных этапа: 1) определение геометрических параметров - формы бункера и его воронки, углов наклона стенок, размеров выпускного отверстия, которые определяются расчетом на основании физико-механических характеристик сыпучего материала с учетом неблагоприятных изменений, при этом должны исключаться сводообразование над выпускным отверстием и зависание на стенках; 2) расчет и проектирование конструкций бункеров и их защиты от ударов и истирания.

7.2.3 Определение геометрических параметров бункеров различается для связных (имеющих сцепление, слеживающихся) и несвязных (не имеющих сцепления, несслеживающихся) сыпучих материалов. К связным относятся, как правило, материалы, содержащие фракции менее 2 мм и имеющие влажность более 2%, а к несвязным - щебень, галька и другие материалы с крупностью зерен 2 мм и более, а также песок с крупностью зерен до 2 мм и влажностью до 2%.

7.2.4 При проектировании бункеров необходимо учитывать, что имеются две возможные формы истечения сыпучего материала: гидравлическая, при которой находится в движении сыпучий материал во всем объеме бункера, и негидравлическая, при которой движется только центральная часть над выпускным отверстием, а остальной материал неподвижен.

Для связных или самовозгорающихся сыпучих материалов следует проектировать бункеры с гидравлической формой истечения, а для несвязных, как правило - с негидравлической.

7.2.5 При проектировании геометрических параметров для бункеров с негидравлическим истечением для несвязных материалов (форма пирамидальная, коническая, с плоским горизонтальным днищем, параболическая и т.п.) нормируется только один параметр - размер выпускного отверстия, который должен определяться в зависимости от размера максимального куса сыпучего материала.

Угол наклона стенок воронки допускается принимать произвольным, за исключением случаев, когда по условиям технологии требуется полное опорожнение бункера. В этом случае угол наклона стенок следует принимать по углу естественного откоса сыпучего материала с превышением последнего на 5-7°.

7.2.6 Бункеры для связных материалов гидравлического истечения проектировать конической, пирамидальной или лотковой формы. Другие формы (параболическая, с плоским днищем), а также несимметричные бункеры не допускаются.

Угол наклона стенок и размеры выпускного отверстия таких бункеров следует рассчитывать на основании физико-механических характеристик сыпучего материала: угла внутреннего трения (угол естественного откоса не допускается),

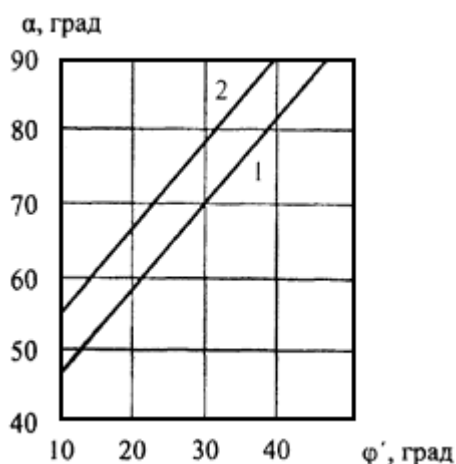


удельного сцепления, угла внешнего трения, эффективного угла трения, функции истечения, определяемых с помощью приборов, измеряющих сопротивление сыпучего материала на сдвиг (таблица 10).

Таблица 10

Сыпучие тела	Коэффициент трения	
	по бетону	по стали
1	2	3
Апатитовый концентрат	0,6	0,35
Гипс кусковой крупный с размерами ребер более 100 мм	0,45	0,3
Гипс кусковой мелкий с размерами ребер менее 100 мм	0,55	0,35
Глинозем	0,5	0,3
Известь обожженная мелкая с размерами зерен до 100 мм	0,55	0,35
Известь обожженная крупная с размерами зерен более 100 мм	0,45	0,3
Кокс и коксит	0,84	0,47
Магнетитовый порошок с размерами зерен до 10 мм	0,53	0,35
Песок сухой	0,7	0,5
Песок влажный	0,65	0,4
Песок, насыщенный водой	0,45	0,35
Уголь антрацит	0,5	0,3
Уголь мелкий	0,65	0,35
Фосфоритная мука	0,5	0,3
Цемент	0,58	0,3

Угол наклона стенок допускается приблизительно выбирать по рисунку 7 в зависимости от угла внешнего трения (угла трения сыпучего материала по материалу стенки бункера).



1 - для бункеров с прямоугольной формой выпускного отверстия (отношение сторон 3:1 и более); 2 - для воронок конической формы с круглым отверстием или пирамидальной формы с квадратным отверстием;  $\phi'$  - угол трения сыпучего материала по стенкам бункера;  $\alpha$  - угол наклона стенки к горизонтали

Рисунок 7 - Графики для определения угла наклона стенок бункеров для связных материалов

7.2.7 При проектировании бункеров следует обеспечить максимальное использование всего геометрического объема бункера (не менее 80% при загрузке).

7.2.8 Давление сыпучего материала на стенки бункера следует принимать как для подпорной стены без учета сил трения между сыпучим материалом и стенками бункера.

7.2.9 Конструкции бункера следует рассчитывать на действие временной нагрузки от веса сыпучего материала, заполняющего бункер, постоянных нагрузок от собственного веса конструкций, веса футеровки, а также на действие постоянных и временных нагрузок надбункерного перекрытия.

Направление давления принимается перпендикулярным к поверхности стенки в данной точке.

7.2.10 Стенки бункера следует рассчитывать на растягивающие усилия в горизонтальном и скатном направлениях и изгибающие моменты от местного изгиба из плоскости стенок. Конструкции бункера в целом рассчитываются на общий изгиб, учитывающий пространственную работу бункера.

7.2.11 При расчете конструкций бункеров удельный вес сыпучего материала необходимо принимать по заданию на проектирование.

7.2.12 Бункеры следует проектировать, как правило, железобетонными или сталежелезобетонными (из плоских железобетонных плит и стального каркаса), или сборно-монолитными железобетонными. Стальными следует проектировать воронки, сужающиеся части бункеров, параболические (висячие бункеры), а также бункеры, которые по технологическим условиям подвергаются механическим, химическим и температурным воздействиям сыпучего материала и не могут быть выполнены из железобетона.

7.2.13 Внутренние грани углов бункеров для связных материалов следует проектировать с вутами или закруглениями.

7.2.14 Внутренние поверхности бункеров следует разделять на участки, подвергающиеся износу (I и II зоны) и не подвергающиеся износу (III зона).

I зона - участок, подвергающийся ударам потока сыпучего материала при загрузке бункера и истиранию при его разгрузке. I зону следует защищать, как правило, используя принцип самозащиты или износостойкой защиты на упругом основании.

II зона - участок, подвергающийся истиранию сыпучим материалом в процессе разгрузки бункера. II зону следует защищать каменным литьем, шлакоситаллом, полимерными материалами, резиной и другими материалами, а при температуре сыпучего материала свыше 50 °С - шлакокаменным и каменным литьем термостойких составов.

III зона - участок, не требующий защиты.

7.2.15 При заполнении бункера твердыми крупнокусковыми или абразивными материалами, способствующими быстрому износу поверхности конструкций, необходимо предусматривать специальную защитную облицовку-футеровку, для которой чаще всего применяются стальные листы, плиты, решетки из полосовой стали и т.п.

При сочетании истирающего воздействия, высокой температуры и химической агрессии сыпучего материала внутренние поверхности бункеров следует защищать плитами из шлакокаменного литья, износостойкого и жаростойкого бетона (с заполнением швов раствором кислотостойких и жаростойких составов), а также в отдельных случаях листами из соответствующих видов сталей (термостойких и др.).

7.2.16 При эксплуатации бункеров в агрессивной и газовой среде их наружные поверхности следует защищать от коррозии в соответствии с требованиями СП 28.13330.

7.2.17 При проектировании бункеров для влажных сыпучих материалов, располагаемых в неотопливаемых помещениях, необходимо предусматривать эффективный обогрев стен бункеров в целях предотвращения смерзания материала в бункере.

7.2.18 При проектировании бункеров для связных материалов, поступающих в нагретом или смерзшемся состоянии, необходимо предусматривать теплоизоляцию стен бункеров в соответствии с теплотехническим расчетом, исключающую конденсацию водяных паров при нагретом материале, а также примерзание к стенам смерзшегося материала.

7.2.19 Бункеры, как правило, должны иметь перекрытия из несгораемых материалов с проемами для загрузки. Если загрузка производится средствами из непрерывного транспорта (вагоны, машины, грейферы), допускается выполнять бункер без перекрытия, но с обязательным устройством сплошного ограждения высотой не менее 1 м с боков и со стороны, противоположной загрузке. Необходимость устройства стальных решеток для перекрытия технологических проемов и размер ячеек решеток определяются технологическим заданием.

7.2.20 В бункерах для пылевидных материалов необходимо предусматривать сверху перекрытия монолитную армированную стяжку толщиной 50 мм, если толщина плит в месте стыка 100 мм и менее.

7.2.21 В перекрытиях бункеров должны быть устроены люки, закрываемые заподлицо с перекрытием металлическими крышками. В надбункерном помещении должны предусматриваться подъемно-транспортные устройства, а внутри бункеров снизу перекрытий - петли для крепления талей и других монтажных средств.

7.2.22 Бункеры должны оснащаться устройствами для механической очистки стен и удаления зависшего сыпучего материала, чтобы исключалась необходимость спуска людей в них.

### **7.3 Силосы и силосные корпуса для хранения сыпучих материалов**

7.3.1 Силосные склады могут быть решены в виде отдельных силосов или группы силосов, объединенных в силосный корпус. Форма силосов, их размеры, расположение в плане и количество определяются требованиями технологического процесса, грунтовыми и температурными условиями с учетом архитектурно-композиционных требований и технико-экономических обоснований, СП 1.13130 - 12.13130.

Силосы для хранения зерна и продуктов его переработки следует проектировать в соответствии с требованиями СП 108.13330.

7.3.2 Форма воронки силоса, углы ее наклона, а также размеры выпускного отверстия должны определяться с учетом условий надежного истечения сыпучего материала в соответствии с требованиями 7.3.3-7.3.7 настоящего свода правил.

7.3.3 Форма отдельного силоса в плане принимается, как правило, круглой. Допускается при соответствующем обосновании принимать силосы квадратными и многогранными в плане. При диаметре более 12 м силосы следует проектировать круглыми.

7.3.4 При проектировании силосных корпусов следует, как правило, принимать: сетки разбивочных осей, проходящих через центры сблокированных силосов, 33, 66 и 1212 м; наружные диаметры круглых силосов - 3, 6, 12, 18 и 24 м; размеры в осях стен квадратных силосов - 33 м; высоты стен силосов, а также подсилосных и надсилосных этажей - кратными 0,6 м.

7.3.5 Железобетонные силосные корпуса длиной до 48 м допускается проектировать без деформационных швов.

При нескальных грунтах основания отношение длины силосного корпуса к его ширине и высоте должно быть не более 2. При однорядном расположении силосов это отношение допускается увеличивать до 3.

Допускается увеличение длины корпуса и указанных отношений при соответствующем обосновании.

7.3.6 При проектировании многорядных силосных корпусов с круглыми в плане силосами пространство между ними (звездочки) следует использовать для

размещения лестниц, различных коммуникаций, установки технологического оборудования, не требующего обслуживания, а также для хранения несвязных сыпучих материалов.

Примечание - При хранении в силосах горячих сыпучих материалов устройство лестниц в звездочках допускается при условии соблюдения требований СП 60.13330.

7.3.7 По характеру и конструкции опирания на фундамент силосы делятся на две основные группы: без подсилосных этажей и с подсилосными этажами. В силосах без подсилосных этажей разгрузка материала осуществляется через отверстия в стенах наружу или через отверстия в днище в специальные заглубленные галереи, оборудованные шнеками и транспортерами.

При наличии подсилосного этажа конструкция днища силоса может иметь различные решения, которые определяются характером сыпучего материала заполнения и типом разгрузочного оборудования.

Выпускные отверстия в силосах должны, как правило, располагаться по оси. При необходимости устройства нескольких выпускных отверстий их следует располагать симметрично относительно осей силоса.

7.3.8 При проектировании силосных корпусов следует, исходя из обоснования и конкретных условий строительства, предусматривать применение монолитного железобетона (при возведении промышленными методами) или сборного железобетона (из унифицированных изделий).

Допускается применение стальных, а также стальных инвентарных и оперативных силосов для сыпучих материалов, хранение которых не допустимо в железобетонных емкостях.

7.3.9 При проектировании стен силосов из стали следует предусматривать промышленные методы их изготовления и монтажа с применением: листов и лент больших размеров; способа рулонирования; изготовления заготовок в виде "скорлуп"; автоматической сварки с минимальным количеством сварных швов, выполняемых на монтаже, а также других передовых методов.

7.3.10 Сборные железобетонные стены следует проектировать для силосов круглых в плане диаметром 3 м из объемных блоков. При больших размерах - из отдельных элементов, укрупняемых перед монтажом в блоки, или из элементов, монтируемых без предварительного укрупнения.

Сборные железобетонные элементы стен следует выполнять с гладкой поверхностью, так как ребристые конструкции значительно сложнее в изготовлении и неприемлемы для многих сыпучих материалов из-за возможности зависания.

Устройства вертикальных стыков сборных железобетонных элементов при большом их количестве и существенном усложнении монтажа делает целесообразным применение при диаметре 12 м и более монолитных железобетонных силосов. При выполнении стен силосов в монолитном железобетоне их следует возводить в скользящей или приставной опалубке.

7.3.11 В проектах должны предусматриваться мероприятия, обеспечивающие защиту стыков сборных элементов силосов от проникания атмосферных осадков и пыления мелкодисперсных хранимых материалов.

7.3.12 Внутренние поверхности стен и днища силосов не должны иметь выступающих горизонтальных ребер и впадин.

7.3.13 Днища силосов в зависимости от диаметра силоса и хранимого материала следует проектировать в виде железобетонной плиты со стальной полуворонкой и бетонной забуткой или в виде железобетонной или стальной воронки на все сечение силоса.

7.3.14 Стены и днища силосов для абразивных и кусковых материалов следует защищать от истирания и разрушения при загрузке.

Материал для защиты стен и днища силосов следует выбирать в зависимости от физико-механических свойств хранимого материала. При проектировании силосов необходимо учитывать также химическую агрессивность хранимого материала и воздушной среды.

7.3.15 При применении для загрузки силосов трубопроводного контейнерного пневматического транспорта на надсилосном перекрытии следует предусматривать предохранительные клапаны для предупреждения возникновения избыточного давления в силосах.

7.3.16 Надсилосные перекрытия следует проектировать, применяя железобетонные плиты по железобетонным или стальным балкам, а также листы профилированного настила по стальным балкам. Для силосов со стальными стенами перекрытия выполняются из стальных элементов.

7.3.17 Покрытия отдельно стоящих круглых силосов при отсутствии надсилосного помещения, а также силосов диаметром более 12 м допускается проектировать в виде оболочек.

7.3.18 Надсилосные помещения и конвейерные галереи следует проектировать с применением облегченных стеновых ограждений из негорючих материалов. Допускается также применение сборных железобетонных конструкций.

7.3.19 Наружные стены неотапливаемых подсилосных помещений следует проектировать с применением железобетонных панелей. Стены отапливаемых помещений в подсилосной части должны проектироваться панельными, кирпичными или блочными.

7.3.20 При проектировании соединительных галерей между силосами или между силосными корпусами следует учитывать относительные смещения силосов или силосных корпусов, вызываемые неравномерными осадками и кренами.

7.3.21 Колонны подземного этажа силосов рекомендуется проектировать сборными или монолитными железобетонными.

7.3.22 Фундаменты отдельно стоящих силосов и силосных корпусов следует проектировать в виде монолитных железобетонных плит. На скальных и крупнообломочных грунтах допускается принимать фундаменты отдельно стоящие, ленточные или кольцевые, монолитные или сборные.

Свайные фундаменты следует предусматривать, если расчетные деформации естественного основания превышают предельные или не обеспечивается его устойчивость, а также при наличии просадочных грунтов и в других случаях при соответствующем технико-экономическом обосновании.

7.3.23 Конструкции силосов необходимо рассчитывать на нагрузки и воздействия в соответствии с требованиями СП 20.13330. При расчете силосов должны быть также учтены нагрузки и воздействия:

временные - от веса сыпучих материалов, части горизонтального давления и трения сыпучих материалов о стены силосов, веса технологического оборудования [не менее 2 кПа (200 кгс/м)], усадки и ползучести бетона, крена и неравномерных осадок;

кратковременные - возникающие при изготовлении, перевозке и монтаже сборных конструкций, при изменении температур наружного воздуха, от части горизонтального неравномерного давления сыпучих материалов, от давления воздуха, нагнетаемого в силос, при активной вентиляции и гомогенизации;

особые - от давления при взрыве.

7.3.24 Аэродинамические коэффициенты при расчете силосов на ветровые нагрузки принимаются по СП 20.13330.

Аэродинамические коэффициенты общего лобового сопротивления силосов при расчете нижней зоны силосов (колонн и фундаментов) допускается принимать: для одиночных силосов, расположенных от других на расстоянии, большем 3 диаметров

силосов (по центрам),  $c=0,7$ ; при меньшем расстоянии  $c=1,3$ ; для заблокированных силосов  $c=1,4$ .

7.3.25 Коэффициенты надежности по нагрузке  $\gamma_f$  для собственного веса конструкций, полезной нагрузки на перекрытиях, снеговой и ветровой нагрузок принимаются по СП 20.13330:

при горизонтальных и вертикальных давлениях от сыпучих материалов  $\gamma_f = 1,3$ ;

при температурных воздействиях и от давления воздуха в силосе  $\gamma_f = 1,1$ .

7.3.26 При расчете на сжатие нижней зоны силосов (колонн подсилосного этажа и фундаментов) расчетная нагрузка от веса сыпучих материалов умножается на коэффициент 0,9.

7.3.27 Стены круглых силосов диаметром до 12 м включительно, квадратных и многогранных силосов кроме расчета на прочность следует рассчитывать на выносливость с коэффициентами асимметрии циклам  $p_s$  и  $p_b$ :

в стенах с предварительным напряжением  $p_s = 0,85$ ;

в стенах без предварительного напряжения  $p_s = p_b = 0,7$ .

7.3.28 Силосы, загружаемые горячим сыпучим материалом (с температурой свыше 100 °С на контакте с бетоном), должны быть рассчитаны с учетом кратковременного и длительного действия температуры по предельным состояниям первой и второй групп.

7.3.29 Для смесительных силосов с образованием кипящего слоя (гомогенизация) нормативное давление на днище и стены (в пределах высоты кипящего слоя) от сыпучего материала и сжатого воздуха принимается как равномерное по площади днища и периметру стен гидростатическое давление жидкости силоса с удельным весом, равным  $0,6\gamma$ , за счет повышения уровня сыпучего материала в процессе гомогенизации. В расчете учитывается большее из давлений, вычисленных без гомогенизации и с ее учетом.

При нагнетании воздуха без образования кипящего слоя избыточное давление воздуха учитывается с учетом давления сыпучего материала.

7.3.30 При внецентренной загрузке и разгрузке силоса диаметром 12 м и более его стены следует проверять на действие несимметричного давления сыпучего материала.

7.3.31 Предельная ширина раскрытия вертикальных трещин в стенах железобетонных силосов определяется по СП 63.13330, при этом принимается  $\delta=1,2$  для круглых и  $\delta=1$  для квадратных силосов.

7.3.32 Прогиб от временных длительных нормативных нагрузок для стен квадратных и многогранных силосов не должен превышать 1/200 пролета в осях стен.

7.3.33 Нормативное горизонтальное давление сыпучего материала  $P_h^n$  на стены силоса принимается равномерно распределенным по периметру и вычисляется по формуле

$$P_h^n = \frac{\gamma^n p}{f^n} \left( 1 - e^{-\lambda f^n \frac{z}{p}} \right), \quad (42)$$

где  $\gamma^n$ ,  $f^n$  - удельный вес и коэффициент трения сыпучего материала;

$$p = \frac{A}{u}$$

$u$  - гидравлический радиус сечения ( $A$  и  $u$  - соответственно площадь и периметр поперечного сечения силоса);

$e$  - основание натуральных логарифмов;

$$\lambda = \operatorname{tg}^2 \left( 45^\circ - \frac{\varphi^n}{2} \right) - \text{коэффициент бокового давления сыпучего материала};$$

$\varphi^n$  - угол внутреннего трения сыпучего материала;

$z$  - расстояние от верха засыпки материала до дна.

7.3.34 Нормативное вертикальное давление сыпучего материала определяется по формуле

$$p_v^n = \frac{p_h^n}{\lambda} \quad (43)$$

7.3.35 Полное нормативное (длительное и кратковременное) горизонтальное давление сыпучего материала на стены силосов следует определять по формуле

$$p_{h0}^n = a p_h^n, \quad (44)$$

где  $a$  - коэффициент, приведенный в таблице 11 и учитывающий дополнительные давления при заполнении и опорожнении силосов, обрушении сыпучего материала и при работе систем пневматического выпуска.

Таблица 11

Конструкция силосов и их элементов	Коэффициент		$a/\gamma_c$
	$a$	$\gamma_c$	
<b>I При расчете горизонтальной арматуры стен</b>			
1 Отдельно стоящего круглого железобетонного силоса	2	1	2
2 Железобетонного силосного корпуса с рядовым расположением круглых силосов: наружных внутренних	2	1	2
3 Железобетонного силосного корпуса с квадратными силосами со сторонами до 4 м: наружными внутренними	2	2	1
	2	1,65	1,2
<b>II При расчете конструкций плиты и балок дна и воронки</b>			
4 Плиты дна без забутки, балок дна, железобетонной воронки силоса	2	1,3	1,5
5 Плиты дна с забуткой при наибольшей высоте забутки 1,5 м* и более	2	2	1
6 Стальной воронки и стальных кольцевых балок в железобетонном или стальном силосе	2	0,8	2,5
7 Узлов креплений стальной воронки к кольцевым балкам и стенам железобетонного или стального силоса	1,5	0,8	2,5
* При высоте забутки $h < 1,5$ м значение коэффициента $\gamma_c$ определяется по интерполяции между 1,3 и 2 по формуле $\gamma_c = 1,3 + 0,47h$ .			
Примечания			
1 При расчете стен стального силоса коэффициенты $\gamma_c$ умножаются на 0,8.			
2 При расчете стен силоса для угля коэффициенты $a$ и $\gamma_c$ принимаются равными 1.			

7.3.36 Кратковременная часть полного горизонтального давления

$$p_{hl}^n = p_h^n (a - 1) \quad (45)$$

7.3.37 Нормативное вертикальное давление сыпучего материала, передающееся на стены силоса силами трения, определяется по формуле

$$p_f^n = f p_h^n \quad (46)$$

7.3.38 Нормативное вертикальное давление сыпучего материала на днище силоса определяете по формуле

$$p_{vl}^n = a p_v^n, \quad (47)$$

но не более  $p_{vl}^n = \gamma z$ ,

где  $a$ ,  $p_v^n$  - определяются по 7.3.34 и 7.3.35 настоящего свода правил;

$\gamma$  - удельный вес засыпки над днищем;

$z$  - высота засыпки.

7.3.39 Вертикальное давление сыпучего материала в пределах наклонного днища или воронки силоса принимается постоянным, равным вычисленному для верха наклонного днища или воронки.

7.3.40 Круглые силосы следует рассчитывать на осевое растяжение силами

$$N = \frac{\gamma_f}{\gamma_c} a p_h^n \frac{d}{2}, \quad (48)$$

где  $N$  - расчетное растягивающее усилие;

$\gamma_f$  - коэффициент надежности по нагрузке, принимаемый по 7.3.25 настоящего свода правил;

$a$ ,  $\gamma_c$  - поправочный коэффициент и коэффициент условий работы, принимаемые по таблицей 11;

$d$  - внутренний диаметр силоса.

7.3.41 При расчете стен круглых силосов на центральное растяжение работа бетона не учитывается.

Стены квадратных и многогранных силосов следует рассчитывать на внецентренное растяжение. Осевое растягивающее усилие определяется по формуле (48), в которой  $d$  принимается равным размеру силоса в свету.

Изгибающие моменты определяются как для горизонтальной замкнутой рамы, нагруженной по периметру равномерно расчетным давлением сыпучего материала.

7.3.42 Коэффициенты условий работы при расчете стен силосов следует определять в соответствии с требованиями СП 63.13330, принимая для стен силосов, возводимых в скользящей опалубке, коэффициент условий работы бетона  $\gamma_b = 0,75$ , при этом коэффициент  $\gamma_{b2}$ , учитывающий длительность действия нагрузки, принимается равным 1.

7.3.43 Стены стальных силосов должны быть дополнительно проверены на устойчивость с коэффициентом условий работы, равным 1.

На выносливость стальные стены допускается не рассчитывать.

7.3.44 Для стальных силосов следует учитывать воздействия от суточного изменения температуры наружного воздуха в виде дополнительного горизонтального нормативного давления сыпучего материала, считая его равномерно распределенным по периметру и по высоте, по формуле

$$p_{ht}^n = k_t \frac{\alpha_t T_1 E_m}{\frac{d}{2t} \cdot \frac{E_m}{E_c} + (1 - \nu)}, \quad (49)$$

где  $k_t$  - коэффициент, принимаемый равным 2;



$\alpha t$  - коэффициент линейной температурной деформации материала стен из стали, равный  $1,2 \cdot 10^{-5}$ ;

$T_1$  - суточная амплитуда температуры наружного воздуха, принимается согласно СП 20.13330;

$E_m$  - модуль деформации сжатия сыпучего материала;

$d$  - внутренний радиус круглого силоса или сторона квадратного силоса;

$t$  - приведенная толщина стены по вертикальному сечению, м;

$E_s$  - модуль упругости материала стен;

$\nu$  - начальный коэффициент поперечной деформации (коэффициент Пуассона) материала заполнения силоса.

7.3.45 Места изменения формы стального силоса, в частности зоны сопряжения цилиндрической части с конусной или с плоским днищем, а также места резкого изменения нагрузки должны быть проверены на дополнительные местные напряжения (краевой эффект) с коэффициентом условий работы, равным 1,4.

7.3.46 При симметричной разгрузке и загрузке сыпучего материала стены стальных силосов проверяются на прочность по СП 16.13330 с коэффициентом условий работы  $\gamma_f = 0,8$ .

7.3.47 В случае несимметричной загрузки или разгрузки сыпучих материалов стены стальных круглых силосов, не воспринимающие кольцевые изгибающие моменты, проверяются на устойчивость и прочность от воздействия кольцевых меридиональных и сдвигающих усилий, определяемых расчетом цилиндрической оболочки.

7.3.48 Стены монолитных железобетонных силосов следует проектировать из бетона класса не ниже В15, а сборные железобетонные элементы стен - из бетона класса не ниже В25.

Марку бетона по морозостойкости и водонепроницаемости следует принимать по таблице 1 п.4.16 настоящего свода правил.

7.3.49 Расчет оснований сблокированных и отдельно стоящих силосов, возводимых на нескальных грунтах, должен производиться по предельным состояниям второй группы (по деформациям) в соответствии с требованиями СП 22.13330.

При расчете деформации оснований ветровая нагрузка включается в основное сочетание нагрузок.

7.3.50 При определении крена фундаментов корпусов в виде жестко сблокированных силосов на общей фундаментной плите в условиях отсутствия влияния соседних корпусов учитывается повышенный модуль деформации грунта. Повышение модуля деформации грунта обеспечивается предварительным обжатием грунта первичной равномерной загрузкой силосов длительностью не менее двух месяцев.

7.3.51 При определении давления на грунт под подошвой фундамента следует учитывать как случай полной загрузки силосов сыпучими материалами, так и случай разгрузки некоторых из силосов в количестве, создающем наиболее невыгодное сочетание нагрузок.

7.3.52 Колонны подсилосного этажа следует рассчитывать по схеме стоек, заделанных в фундамент, с учетом фактического заземления в днище силоса.

7.3.53 При расчете колонн должны учитываться дополнительные усилия изгиба и сжатия при наклоне корпуса (принимаемом равным 0,004) от неравномерной осадки, а также дополнительный изгибающий момент, вызываемый отклонением верха колонн и смещениями сборных плит днища и воронок в пределах допусков.

7.3.54 Эвакуационные лестницы следует проектировать с шириной марша не менее 0,8 м и с уклоном не более 1:1. Наружные стальные маршевые лестницы, используемые для эвакуации людей, следует проектировать, как правило, шириной

не менее 0,7 м с уклоном маршей не более 1:1, ограждением высотой 1 м и площадками, расположенными по высоте на расстоянии не более 8 м с учетом требований СП 1.13130.

7.3.55 По периметру наружных стен силосных корпусов высотой до верха карниза более 10 м следует предусматривать на кровле решетчатые ограждения высотой не менее 0,6 м из несгораемых материалов.

7.3.56 При проектировании силосов для сыпучих материалов, пыль которых способна образовать при загрузке или разгрузке силосов взрывоопасные концентрации, должны предусматриваться мероприятия, исключающие возможность взрывов, а также предупреждающие появление электростатических разрядов.

#### **7.4 Угольные башни коксохимзаводов**

7.4.1 Требования настоящего раздела следует соблюдать при проектировании угольных башен коксохимзаводов, предназначенных для аккумуляции угольной шихты перед коксованием и ее погрузки в загрузочные вагоны для распределения по коксовым печам.

7.4.2 Объемно-планировочные решения угольных башен и их габаритные размеры должны обеспечивать возможность рациональной компоновки с коксовыми батареями и соответствующее строительному заданию взаимное расположение с подвижным технологическим оборудованием (коксовыталькивателями, двересъемочными машинами, тушильными и загрузочными вагонами).

Как правило, угольные башни должны быть прямоугольными в плане.

7.4.3 При проектировании нескольких угольных башен для одного предприятия их конфигурация и размеры горизонтального сечения должны быть, как правило, унифицированы.

7.4.4 Габариты угольных башен следует принимать по горизонтали кратными 0,3 м, по вертикали - 0,6 м.

7.4.5 Свободные от технологического оборудования основного назначения объемы нижней зоны угольной башни допускается использовать для размещения вспомогательных помещений: электропунктов, вентиляционных установок, помещений КИП, служебно-бытовых помещений коксового блока и т.д.

7.4.6 Внутренние габариты в сквозной части угольной башни должны обеспечивать наличие:

зазоров между строительными и технологическими конструкциями, но не менее 0,1 м;

проходов с обеих сторон загрузочного вагона шириной не менее 0,8 м и высотой не менее 2,1 м.

7.4.7 Размеры надъемкостной части угольной башни должны обеспечивать возможность размещения оборудования, предназначенного для распределения шихты по ячейкам емкостной части. При этом между оборудованием и строительными конструкциями должны предусматриваться проходы шириной не менее 0,8 м.

7.4.8 При расчете угольных башен и их конструктивных элементов должны быть учтены следующие нагрузки: собственный вес конструкций, нагрузки от стационарного оборудования и загрузочного вагона, давление материала заполнения емкостей, ветровая нагрузка, давление грунта, нагрузки, передаваемые примыкающими конструкциями.

В случае необходимости учитываются особые нагрузки и воздействия (сейсмические, влияние горных выработок и т.д.).

7.4.9 Наибольший прогиб стен емкостной части не должен превышать 1/200 меньшего пролета.

7.4.10 Расчетное горизонтальное давление материала заполнения на стены емкостной части следует определять в зависимости от соотношения геометрических размеров как для прямоугольного силоса или бункера.

Удельный вес угольной шихты и угол ее внутреннего трения следует принимать по заданию на проектирование угольной башни, но не менее  $\gamma^n = 8,5 \text{ кН/м}$  (0,85 тс/м), а угол внутреннего трения - не более  $\varphi^n = 40^\circ$ .

7.4.11 При расчете стен емкостной части необходимо рассматривать следующие сочетания нагрузок:

все емкости заполнены, на одну из стен действует отрицательное давление ветра как на подветренную вертикальную поверхность;

емкости не заполнены, на стену действует положительное давление ветра как на наветренную вертикальную поверхность;

заполнена одна из емкостей (для расчета внутренней поперечной стены).

7.4.12 Угольную башню следует рассчитывать как пространственную систему с учетом физической, а для стен в зоне проезда загрузочного вагона - и его геометрической нелинейности (по деформированной схеме с учетом невыгодных для конструкций отклонений от вертикали в пределах, допускаемых строительными нормами и правилами на производство работ).

7.4.13 Допускается выполнять расчет стен угольной башни, расчленяя ее на отдельные элементы: продольные и поперечные стены емкостной части, продольные стены в зоне проезда загрузочного вагона, нижнюю зону стен.

При расчете поперечных стен емкостной части следует учитывать наличие проемов для проезда загрузочного вагона, превращающих эти стены при поэлементном расчете в балки-стенки.

7.4.14 При поэлементном расчете стен расчетную схему стен сквозной части следует принимать в виде однопролетной одноэтажной рамы с абсолютно жестким ригелем и защемленными стойками с учетом отклонения их от вертикали в соответствии с действующими допусками на бетонирование стен в подвижной опалубке. При этом горизонтальное поперечное смещение верха проема для проезда загрузочного вагона по отношению к низу этого проема определяется по формуле

$$a_h = 1,2\eta a, \quad (50)$$

где  $a$  - допускаемое горизонтальное смещение, соответствующее высоте стены, равной высоте проема для проезда загрузочного вагона;

$\eta$  - коэффициент увеличения эксцентриситета, принимаемый по СП 63.13330.

7.4.15 В угольных башнях должен быть предусмотрен грузопассажирский лифт до надъемкостной части.

## 8 Надземные сооружения

### 8.1 Этажерки и площадки

8.1.1 Нормы настоящего раздела следует соблюдать при проектировании наружных и располагаемых внутри зданий этажерок, предназначенных для опирания технологического оборудования и прокладки трубопроводов, а также площадок для обслуживания оборудования и размещения материалов, необходимых для ремонта.

8.1.2 Этажерки должны проектироваться с таким расчетом, чтобы площади перекрытий использовались, как правило, не менее чем на 70-80% (в используемую площадь должны включаться площадь оборудования с добавлением вокруг него площади, обеспечивающей проход шириной не менее 1 м при постоянном обслуживании оборудования и 0,8 м при его периодическом обслуживании, а также площади монтажных площадок, проемов и лестниц).

8.1.3 Этажерки должны, как правило, проектироваться с сетками колонн 66, 96, 126 м (шаг колонн 6 м). Высота ярусов этажерок выбирается исходя из технологических требований.

Отметки площадок должны быть кратными 0,6 м.

8.1.4 Конструкции этажерок и площадок (колонны, балки, перекрытия) следует проектировать из сборного железобетона, из стальных профилей, листов и профилированного настила.

Для производств с технологическими процессами, изменяющимися не реже чем через пять лет, конструкции этажерок проектируются, как правило, стальными.

8.1.5 В стальных этажерках, для которых требуется обетонирование их элементов, бетон должен включаться в совместную работу с каркасом.

8.1.6 Этажерки, на которых размещается оборудование, вызывающее вибрации, как правило, не должны соединяться с каркасом здания, а оборудование на них следует устанавливать на виброизоляторах.

8.1.7 Наружные этажерки следует рассчитывать на снеговую и ветровую нагрузки в соответствии с требованиями СП 20.13330 с учетом следующих дополнительных требований: на верхнем ярусе снеговую нагрузку надлежит учитывать полностью, а на промежуточных ярусах - в размере 50%. Ветровую нагрузку следует принимать с учетом воздействия ветра на оборудование.

8.1.8 Опираение площадок и лестниц следует предусматривать, как правило, непосредственно на оборудование, когда это допустимо по несущей способности и конструктивному решению, за исключением оборудования, являющегося источником вибрации.

8.1.9 По наружному периметру этажерок и площадок, открытых проемов в перекрытиях, лестниц и площадок лестниц (в том числе площадок на колонных аппаратах) необходимо предусматривать ограждения высотой 1 м.

Нижняя часть ограждения должна иметь сплошной борт высотой 0,14 м.

## **8.2 Открытые крановые эстакады**

8.2.1 Своды правил настоящего раздела должны соблюдаться при проектировании открытых крановых эстакад, предназначенных для обслуживания складов и производств, которые могут располагаться на открытом воздухе и требуют подъемно-транспортного оборудования в виде опорных мостовых кранов.

8.2.2 Открытые крановые эстакады, в том числе со свободно стоящими колоннами, допускается предусматривать в тех случаях, когда технологический процесс не может быть обеспечен с помощью подвижных козловых кранов.

8.2.3 Открытые крановые эстакады могут быть оборудованы мостовыми электрическими опорными и специальными (магнитными, грейферными, магнитно-грейферными) кранами, изготавливаемыми по ГОСТ 22045, ГОСТ 27584 и техническим условиям машиностроительных заводов.

Примечание - Режим работы кранов устанавливается по ГОСТ 25546.

8.2.4 Открытые крановые эстакады должны проектироваться со следующими параметрами: ряд грузоподъемностей по ГОСТ 1575, пролеты - по ГОСТ 534, габариты приближения крана к строительным конструкциям - по ГОСТ 25711\* и ТУ на специальные краны, шаг колонн 12 м. При соответствующем обосновании допускается назначать другой шаг колонн, кратный 6 м.

\* На территории Российской Федерации документ не действует. Заменен на: ТУ 24.09.455-83\*\*, ТУ 24.09.344-84, ТУ 24.09.613-84, ТУ 24.09.619-85, ТУ 24.09.404-83, здесь и далее по тексту.

\*\* ТУ, упомянутые здесь и далее по тексту, являются авторской разработкой. За дополнительной информацией обратитесь по ссылке. - Примечание изготовителя базы данных.

Отметки головок рельсов мостовых кранов открытых крановых эстакад должны приниматься по ряду унифицированных отметок головок рельсов мостовых кранов одноэтажных промышленных зданий.

Примечания

1 Пролеты кранов принимаются на 1,5 м меньше пролета эстакады, а при наличии поперечных распорок выше кранового габарита - на 2 м меньше пролета эстакады.

2 При реконструкции размеры пролетов и высот допускается принимать в соответствии с размерами пролетов и высот реконструируемых эстакад или примыкающих к ним зданий.

3 При необходимости параметры открытых крановых эстакад принимаются по согласованию с заводом-изготовителем кранов.

8.2.5 Открытые крановые эстакады следует проектировать однопролетными и многопролетными.

В многопролетной эстакаде допускается применение пролетов различных размеров.

8.2.6 Открытые крановые эстакады допускается проектировать примыкающими к торцам неотапливаемых зданий с выходом мостовых кранов из зданий на эстакады, при этом в местах примыкания следует совмещать:

продольные разбивочные оси колонн эстакад и зданий;

фундаменты колонн эстакад и зданий, если это допускается конструктивными решениями.

При проектировании открытых крановых эстакад, пристраиваемых к продольным стенам зданий, сток воды с крыши здания на подкрановые пути, троллеи и обслуживающие площадки не допускается.

8.2.7 Открытые крановые эстакады следует располагать на горизонтальной площадке, при этом должен предусматриваться отвод атмосферных вод с площадки за счет устройства местных уклонов.

8.2.8 На площадке крановой эстакады допускается прокладка автомобильных и железнодорожных путей вдоль и поперек эстакады.

В случае устройства на площадке эстакады железнодорожных путей мостовой кран должен быть оборудован кабиной управления так, чтобы из кабины обеспечивался обзор погрузки и разгрузки, в том числе пола полувагона.

8.2.9 Открытые крановые эстакады следует проектировать со свободно стоящими (в поперечном направлении) колоннами.

Эстакады с колоннами, раскрепленными выше габарита крана жесткими поперечными конструкциями, допускается принимать в случаях неравномерных деформаций основания или при нормативной нагрузке на пол эстакады более 0,2 МПа ( $20 \text{ тс/м}^2$ ). При этом следует обеспечивать габариты приближения кранов к строительным конструкциям, предусмотренные в [7].

В продольном направлении устойчивость эстакады следует обеспечивать подкрановыми балками и вертикальными связями, устанавливаемыми в каждом температурном блоке.

8.2.10 Фундаменты под колонны открытых крановых эстакад следует проектировать железобетонными монолитными или сборными в соответствии с общими требованиями, предъявляемыми к фундаментам одноэтажных промышленных зданий.

Заглубление колонн в стаканы фундаментов должно обеспечивать необходимую заделку растянутой арматуры, а также минимальную заделку колонн.

8.2.11 Неразрезные подкрановые балки допускается применять при значении коэффициента упругой податливости

$$c = \Delta \frac{EI}{l^3} \leq 0,05 \quad (51)$$

где  $\Delta$  - перемещение опоры от вертикальной единичной силы, приложенной на уровне головки рельса, с учетом деформации колонны, осадки и поворота фундамента;

$EI$  - жесткость балки;

$l$  - пролет балки.

В случае возможных значительных неравномерных осадок фундаментов эстакады в сложных грунтовых условиях следует применять разрезные подкрановые балки.

8.2.12 Тормозные конструкции, концевые упоры на подкрановых балках, вертикальные связи по колоннам, поперечные распорки над крановым габаритом, площадки и лестницы следует проектировать стальными.

8.2.13 Покрытие площадки (пола) открытой крановой эстакады необходимо выбирать с учетом технологических требований и условий эксплуатации в соответствии с СП 29.13330.

8.2.14 Расчетную схему эстакады следует принимать в виде отдельно стоящих продольных рядов колонн, жестко соединенных с фундаментами в уровне их обреза и шарнирно-соединенных в пределах температурного блока с подкрановыми балками и вертикальными связями.

Для эстакад с распорками расчетную схему следует принимать в виде поперечной рамы, включающей колонны и распорки.

Примечание - Связь противостоящих рядов несущих конструкций мостом крана расчетом не учитывается.

8.2.15 Нагрузки на открытые крановые эстакады необходимо определять в соответствии с требованиями ГОСТ 1451 и СП 20.13330 с учетом нормативной вертикальной нагрузки на ходовые галереи от веса людей и ремонтных материалов, принимаемой равной 2 кПа (200 кгс/м) без учета снеговой нагрузки.

8.2.16 Основания под фундаментами открытых крановых эстакад следует рассчитывать на нагрузки, действующие в плоскости моста крана, по предельным состояниям первой и второй групп по СП 22.13330.

Краевые давления на грунт под фундаментом приведены в [11].

8.2.17 Деформации оснований смежных колонн открытых крановых эстакад следует принимать по СП 20.13330.

При этом, если нагрузка на пол эстакады от веса складываемых или перерабатываемых материалов, изделий и т.п. составляет более 0,05 МПа (5,0 тс/м) или вблизи эстакады расположены здания и сооружения, у которых активная зона деформируемого грунта под фундаментами накладывается на не активную зону под фундаментами колонн эстакады, то деформации основания не должны вызывать дополнительной разности отметок головок подкрановых рельсов на соседних колоннах (вдоль и поперек эстакады) больше, чем на 20 мм, и изменения расстояния между крановыми рельсами больше, чем на 10 мм.

8.2.18 Прогибы и перемещения элементов конструкций не должны превышать предельных, установленных СП 20.13330.

Перемещения, обусловленные прогибом колонн в поперечном направлении при нагрузках от одного крана, должны удовлетворять следующим требованиям:

а) перемещение кранового рельса должно быть не более 5 мм от действия горизонтальной силы, соответствующей поперечному торможению;

б) сближение крановых рельсов - не более 15 мм от совместного действия вертикального давления и поперечного торможения (проверка выполняется при внецентренном загрузении колонн вертикальной нагрузкой).

8.2.19 Вдоль подкрановых путей по каждому продольному ряду колонн для обслуживающего персонала необходимо предусматривать проходы шириной не менее 0,5 м (в свету), а в местах обхода колонны (при устройстве жестких поперечных конструкций над габаритом крана) - шириной не менее 0,4 м, либо устраивать проход размером 0,41,8 м в теле колонны. Проходы должны иметь постоянные ограждения (перила) высотой не менее 1 м.

Перильные ограждения по крайним рядам колонн следует устанавливать только с наружной стороны, а по средним рядам - с двух сторон, с устройством в каждом шаге колонн съемного участка для выхода на кран.

По всей длине и ширине следует предусматривать настил, вплотную подходящий к верхнему поясу подкрановых балок.

8.2.20 Каждый пролет эстакады должен быть оборудован посадочными и ремонтными площадками и лестницами для подъема на эстакаду.

8.2.21 На каждый проход вдоль подкрановых путей и посадочную площадку должны быть запроектированы постоянные стальные лестницы шириной не менее 0,7 м с углом наклона не более 60° с выходом на них через люки размером не менее 0,50,5 м. Крышки люков должны быть шарнирно закреплены, легко и удобно открываться и закрываться. Лестницы следует предусматривать по торцам эстакады и не реже чем через 200 м по ее длине. При длине эстакады менее 200 м допускается предусматривать одну лестницу на проход. При определении числа лестниц следует учитывать лестницы на посадочные, ремонтные и другие площадки.

### **8.3 Отдельно стоящие опоры и эстакады под технологические трубопроводы**

8.3.1 Требования настоящего раздела следует соблюдать при проектировании низких и высоких отдельно стоящих опор, а также эстакад под технологические трубопроводы.

Примечание - Высоту (расстояние от планировочной отметки земли до верха траверсы) отдельно стоящих опор и эстакад следует принимать: низких опор - от 0,3 до 1,2 м кратной 0,3 м в зависимости от планировки земли и уклонов трубопроводов; высоких отдельно стоящих опор и эстакад - кратной 0,6 м, обеспечивающей проезд под трубопроводами и эстакадами железнодорожного и автомобильного транспорта в соответствии с габаритами приближения строений по ГОСТ 9238 и СП 34.13330.

8.3.2 При проектировании отдельно стоящих опор и эстакад уклон трубопроводов следует создавать за счет изменения отметки верхнего обреза фундамента или длины колонн с учетом рельефа поверхности земли вдоль трассы.

8.3.3 Расстояние между отдельно стоящими опорами под трубопроводы надлежит принимать, исходя из расчета труб на прочность и жесткость и принимать, как правило, не менее 6 м и кратным 3 м.

Допускается принимать шаг опор других размеров в местах подхода трассы к зданиям и сооружениям, а также в местах пересечения с автомобильными, железными дорогами и другими коммуникациями.

8.3.4 Отдельно стоящие опоры и эстакады следует, как правило, проектировать из сборных железобетонных или стальных конструкций.

8.3.5 На эстакадах необходимо предусматривать проходные мостики для обслуживания трубопроводов, если это требуется по условиям эксплуатации.

8.3.6 Железобетонные опоры допускается проектировать в виде свай-колонн и свай-колонн, объединенных в плоские или пространственные системы; в виде колонн на односвайные фундаменты с использованием квадратных железобетонных свай, буронабивных свай или свай-оболочек.

Технологические трубопроводы могут иметь железобетонные сборные и монолитные фундаменты, применяемые для колонн одноэтажных промышленных зданий.

8.3.7 Продольную устойчивость отдельно стоящих опор и эстакад надлежит обеспечивать за счет анкерной опоры в каждом температурном блоке.

Эстакады с железобетонными опорами следует, как правило, проектировать без анкерных опор. В этом случае горизонтальные нагрузки на температурный блок, действующие вдоль трассы, следует передавать на все опоры.

8.3.8 В продольном направлении отдельно стоящие опоры и эстакады следует разбивать на температурные блоки, длина которых не должна превышать предельных расстояний между неподвижными опорными частями трубопроводов.

8.3.9 Температурные швы эстакад следует совмещать с компенсаторными устройствами трубопроводов, при этом необходимо предусматривать наибольшую возможную длину температурных блоков.

8.3.10 Отдельно стоящие опоры и эстакады следует рассчитывать на нагрузки от веса трубопроводов с изоляцией, транспортируемого продукта, людей и ремонтных материалов на обслуживающих площадках и переходных мостиках, отложений производственной пыли, на горизонтальные нагрузки и воздействия от трубопроводов, а также на снеговые и ветровые нагрузки.

При этом дополнительная нормативная вертикальная нагрузка от веса воды в паропроводах при гидравлических испытаниях должна учитываться при заполнении водой только одного паропровода.

Коэффициенты надежности по нагрузкам определяются по СП 20.13330 с учетом требований настоящего раздела.

8.3.11 Нормативная нагрузка от веса людей и ремонтных материалов на площадках, мостиках и лестницах принимается равномерно распределенной, равной 0,75 кПа (75 кгс/м<sup>2</sup>).

Нагрузку от веса отложений производственной пыли следует учитывать только для трубопроводов и обслуживающих площадок, расположенных на расстоянии не более 100 м от источника выделения пыли, и принимать равной:

для обслуживающих площадок и элементов пролетного строения - 1 кПа (100 кгс/м<sup>2</sup>);

для трубопроводов - 0,45 кПа (45 кгс/м<sup>2</sup>) горизонтальной проекции трубопроводов.

При этом коэффициенты надежности по нагрузке следует принимать: от веса людей и ремонтных материалов - 1,4; от веса отложений производственной пыли - 1,2.

8.3.12 Расчет строительных конструкций отдельно стоящих опор и эстакад следует производить как плоских конструкций. При необходимости проведения уточненных расчетов и учета дополнительных факторов расчет строительных конструкций отдельно стоящих опор и эстакад следует производить как расчет пространственных систем с учетом их совместной работы с трубопроводами.

8.3.13 При прокладке трубопроводов на эстакаде продольная горизонтальная нагрузка от сил трения в подвижных опорных частях труб воспринимается пролетным строением и анкерными опорами и на промежуточные опоры не передается.

8.3.14 Нормативная вертикальная нагрузка от трубопроводов на опоры и эстакады должна приниматься как сумма вертикальных нагрузок от всех трубопроводов.

Расчетная сила трения одного трубопровода на опоре определяется умножением расчетной вертикальной нагрузки от этого трубопровода на коэффициент трения, принимаемый равным в опорных частях "сталь по стали": в скользящих - 0,3; в катковых вдоль оси трубопровода - 0,1; поперек - 0,3; в шариковых - 0,1.

8.3.15 При отсутствии уточненной раскладки трубопроводов значение интенсивности вертикальной нагрузки на единицу длины траверсы отдельно стоящих опор и эстакад следует определять по формуле

$$p = qa/b, \quad (52)$$

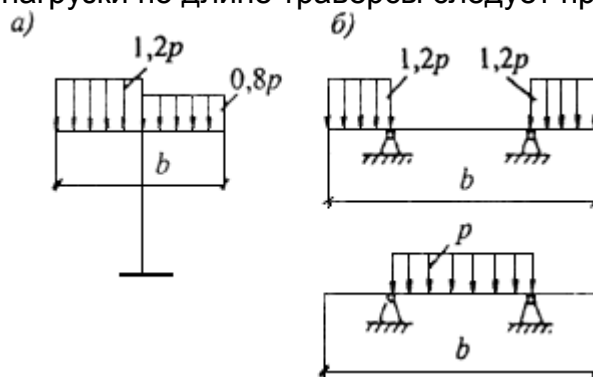


где  $q$  - вертикальная нагрузка от трубопроводов на 1 м длины трассы;

$a$  - шаг траверс;

$b$  - длина траверсы.

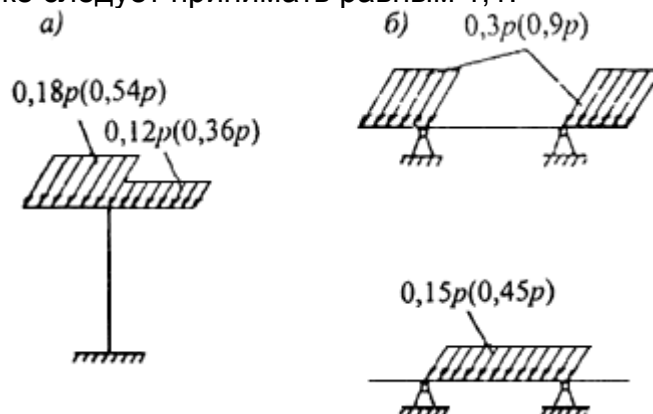
Распределение этой нагрузки по длине траверсы следует принимать по рисунку 8.



а - схема распределения нагрузки для одностоечных опор; б - то же, для двухстоечных опор и эстакад

Рисунок 8 - Распределение интенсивности вертикальной нагрузки при расчете траверс отдельно стоящих опор и эстакад

Нормативное значение интенсивности горизонтальной нагрузки на единицу длины траверсы отдельно стоящих опор и эстакад при отсутствии уточненной раскладки трубопроводов определяется согласно рисунку 9. При этом коэффициент надежности по нагрузке следует принимать равным 1,1.



а - схема распределения нагрузки для одностоечных опор; б - то же, для двухстоечных опор и эстакад

Рисунок 9 - Распределение интенсивности горизонтальной нагрузки при расчете траверс отдельно стоящих опор и эстакад

Примечание - В скобках приведены значения нагрузки при неподвижном опирании трубопроводов на траверсу.

8.3.16 Распределение вертикальной и горизонтальной нагрузок при отсутствии уточненной раскладки трубопроводов по ярусам для многоярусных отдельно стоящих опор и эстакад следует принимать:

в двухъярусных опорах и эстакадах: на верхний ярус - 60%, на нижний ярус - 40%;  
в трехъярусных опорах и эстакадах: на верхний ярус - 40%, на средний ярус - 30%, на нижний ярус - 30%.

8.3.17 Нормативные нагрузки для расчета колонн и фундаментов отдельно стоящих опор при отсутствии уточненной раскладки трубопроводов следует принимать:

вертикальную и горизонтальную технологическую нагрузки вдоль трассы на промежуточную опору - согласно рисунку 10;

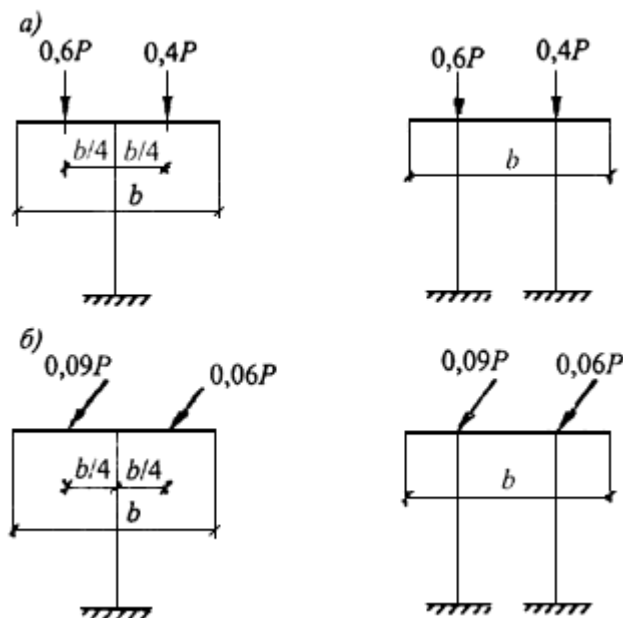
горизонтальную технологическую нагрузку вдоль трассы на анкерную промежуточную опору, установленную в середине температурного блока -  $(0,03l+2)q$ ;

горизонтальную технологическую нагрузку вдоль трассы на концевую опору -  $(0,15l+4)q$ ;

горизонтальную нагрузку поперек трассы от отводов трубопроводов на промежуточную опору -  $1,5q$ ,

здесь  $l$  - максимальное расстояние от анкерной опоры до конца температурного блока, м;

$q$  - нормативная вертикальная нагрузка от трубопроводов на 1 м длины трассы.



а - схема распределения вертикальной нагрузки; б - то же, горизонтальной нагрузки;  $P$  - нормативная вертикальная нагрузка на опору или на соответствующий ярус опоры, где  $q$  - нормативное значение интенсивности вертикальной нагрузки на траверсу, определяемое по формуле (52)

Рисунок 10 - Распределение нагрузки при расчете колонн и фундаментов промежуточных отдельно стоящих опор по поперечному сечению трассы

8.3.18 При заданной раскладке трубопроводов расчетная горизонтальная технологическая нагрузка вдоль трассы на промежуточные отдельно стоящие опоры, действующая в местах подвижного опирания трубопроводов, должна определяться следующим образом:

а) при прокладке одного трубопровода горизонтальная технологическая нагрузка на траверсы, колонны и фундаменты принимается равной расчетному значению соответствующей силы трения и считается приложенной в месте его опирания (применительно к тепловым водяным сетям вместо каждого отдельного трубопровода принимается одна система: подающий и обратный трубопроводы);

б) при прокладке от двух до четырех трубопроводов горизонтальная технологическая нагрузка на траверсы, колонны и фундаменты учитывается только от двух наиболее неблагоприятно влияющих трубопроводов. Значение каждой из горизонтальных нагрузок принимается равным расчетному значению соответствующей силы трения, приложенной в местах опирания трубопроводов;

в) при прокладке более четырех трубопроводов по отдельно стоящим опорам, когда жесткость опоры не превышает  $600 \text{ кН/см}$  ( $60 \text{ тс/см}$ ), и распределение вертикальной нагрузки находится в пределах, указанных на рисунке 9, расчетную горизонтальную нагрузку, передающуюся с траверсы на наиболее нагруженную колонну и фундамент, следует определять как произведение суммы расчетных значений сил трения от каждого трубопровода на коэффициент одновременности, значение которого принимается по таблице 12 (при определении горизонтального

усилия, действующего в уровне верхних граней траверс двухъярусных опор, учитывается только то число трубопроводов, которые опираются на траверсу второго яруса, а в уровне нижнего яруса - по подп. г).

г) при прокладке более четырех трубопроводов расчетная горизонтальная нагрузка на траверсы, а также колонны и фундаменты опор, к которым не могут быть применены условия подп. в, учитывается либо от двух трубопроводов, как в подп. б, либо от всех трубопроводов. В последнем случае расчетная горизонтальная нагрузка от каждого трубопровода принимается равной произведению расчетного значения соответствующей силы трения на коэффициент, равный 0,5; распределение ее по поперечному сечению трассы принимается согласно рисунка 10, б. Из двух найденных указанными способами нагрузок принимается наиболее неблагоприятная.

Таблица 12

Общее число трубопроводов на траверсе	5	6	7	8	9	10
Коэффициенты одновременности	0,25	0,2	0,15	0,12	0,09	0,05
<p>Примечания</p> <p>1 При числе трубопроводов, большем 10, рассматриваемое усилие учитывается только от 10 наиболее неблагоприятных для расчета трубопроводов.</p> <p>2 Рекомендуемые коэффициенты одновременности не распространяются на случаи, когда на отдельно стоящих опорах находятся лишь неизолированные трубопроводы.</p> <p>3 Под жесткостью опоры понимается горизонтальная сила (кН), приложенная к верху опоры и вызывающая его смещение на 1 см.</p>						

8.3.19 При заданной раскладке трубопроводов расчетная горизонтальная технологическая нагрузка вдоль трассы на концевые анкерные отдельно стоящие опоры определяется, исходя из усилий, действующих по одну сторону от анкерной опоры, и складывается из суммы усилий в компенсаторах, суммы горизонтальных нагрузок от промежуточных опор (см. 8.3.19 настоящего свода правил), расположенных на участке от оси компенсатора до анкерной опоры, суммы неуравновешенных осевых усилий, вызванных действием внутреннего давления на запорные устройства.

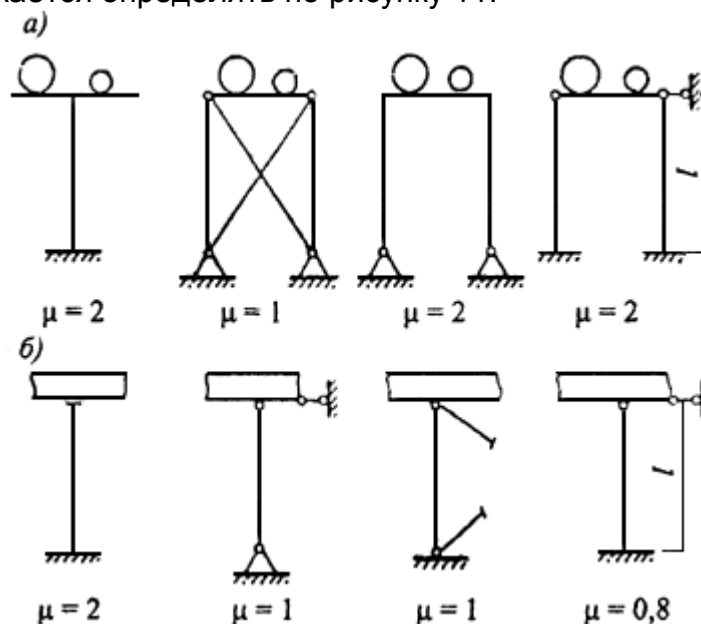
Нагрузка на промежуточные анкерные отдельно стоящие опоры определяется как разность указанных выше нагрузок, действующих в противоположных направлениях справа и слева от анкерной опоры. При этом меньшую (вычитаемую) нагрузку следует умножить на коэффициент 0,8 (при равенстве противоположно направленных нагрузок учитываемая в расчете нагрузка должна приниматься равной 0,2 всей нагрузки, действующей с одной стороны).

8.3.20 Промежуточные отдельно стоящие опоры, расположенные под П-образными компенсаторами на расстоянии не более  $40d$  ( $d$  - внутренний диаметр наибольшего трубопровода) от угла поворота трубопровода, при подвижном опирании трубопровода должны быть рассчитаны на горизонтальную нагрузку, направленную под углом к оси трассы. При этом расчетная величина нагрузки принимается такой же, как при расчете вдоль трассы, а угол ее направления к оси трубопроводов принимается равным  $45^\circ$  при скользящих опорных частях и  $70^\circ$  при катковых опорных частях. Для опор, расположенных под "спинкой" П-образного компенсатора, указанный выше угол следует отсчитывать от оси, нормальной к оси трубопровода.

8.3.21 Нормативную горизонтальную технологическую нагрузку на эстакаду вдоль трассы при отсутствии уточненной раскладки трубопроводов следует принимать: при расчете опор концевой (углового) температурного блока -  $4q$ ; при расчете опор промежуточного блока -  $2q$ .

Нормативную горизонтальную технологическую нагрузку от каждого поперечного ответвления трубопроводов на опору, ближайшую к ответвлению, следует принимать в зависимости от вертикальной нагрузки  $q$  на основную трассу. При  $q < 50$  кН/м,  $q = 50-100$  кН/м,  $q > 100$  кН/м поперечная нагрузка от ответвлений трубопроводов принимается соответственно равной  $q$ ,  $0,8q$ ,  $0,5q$ .

8.3.22 Расчетные длины колонн отдельно стоящих опор при проверке устойчивости допускается определять по рисунку 11.



а - в плоскости, перпендикулярной оси трубопроводов; б - в плоскости оси трубопроводов

Рисунок 11 - Значения коэффициентов для определения расчетных длин колонн опор

8.3.23 Величины предельных вертикальных и горизонтальных прогибов конструкций опор и эстакад устанавливаются технологическими требованиями и не должны превышать  $1/150$  пролета и  $1/75$  вылета консоли.

8.3.24 Определение размеров подошвы отдельных фундаментов допускается производить, принимая величину зоны отрыва равной  $0,33$  полной площади фундамента.

Наибольшее давление на грунт под краем подошвы не должно превышать при действии изгибающего момента в одном направлении  $1,2R$ , а при действии изгибающих моментов в двух направлениях -  $1,5R$ , где  $R$  - расчетное давление на грунт.

8.3.25 Расчет опор с применением колонн, установленных на односвайные фундаменты из свай-оболочек и буронабивных свай, свай-колонн на совместное действие вертикальных и горизонтальных нагрузок производится в соответствии с требованиями СП 24.13330. При этом предельная величина горизонтального перемещения верха опоры устанавливается заданием на проектирование, а при отсутствии специальных указаний принимается равной  $1/75$  расстояния от верха опоры до поверхности грунта.

При проверке прочности расчетную длину свай-колонн следует определять, рассматривая сваю как жестко заземленную в сечении, на расстоянии от

поверхности земли, определяемом в соответствии с требованиями СП 24.13330. Расчетную длину колонн, установленных на односвайные фундаменты из свай-оболочек и буронабивных свай, допускается принимать, рассматривая колонну как жестко защемленную на уровне поверхности грунта.

#### 8.4 Галереи и эстакады

8.4.1 Требования настоящего раздела следует соблюдать при проектировании наружных конвейерных (непрерывных и с перегрузочными узлами), пешеходных, кабельных, комбинированных галерей и эстакад.

Примечания

1 При проектировании конвейерных галерей следует также руководствоваться указаниями СП 37.13330.

2 Комбинированные галереи и эстакады предназначаются для установки ленточных конвейеров, прокладки транзитных кабелей и других коммуникаций.

3 Кабельные разводки должны, как правило, располагаться на открытых эстакадах. Устройство кабельных галерей допускается при соответствующем технико-экономическом обосновании.

8.4.2 Расстояния между осями опор галерей и эстакад следует принимать равными 12, 18, 24 и 30 м. Допускается при обосновании принимать эти расстояния равными 6 и 9 м, а также 36 м и более, кратными 3 м.

Указанные расстояния для наклонных участков надлежит принимать по наклону.

#### Конвейерные и пешеходные галереи и эстакады

8.4.3 Внутренние размеры галерей и эстакад следует назначать в соответствии с 4.7 настоящего свода правил. Ширина галерей должна быть кратной 0,3 м.

8.4.4 Пролетные строения и опоры галерей и эстакад следует рассчитывать на: нагрузки от атмосферных воздействий (снег, ветер, перепад температур); вертикальные нагрузки от собственного веса галерей, конвейера, транспортируемого на ленте груза, веса просыпи, ремонтных материалов и людей; продольные нагрузки, передающиеся от ленточных конвейеров; динамические нагрузки, создаваемые подвижными частями конвейера.

8.4.5 Значение нормативной нагрузки от веса просыпи, людей и ремонтных материалов для расчета конструкций конвейерных галерей принимается по таблице 13.

Таблица 13

Элементы пролетного строения	Вид нагрузки	Единица измерения	Значение нагрузки
1 Основные продольные конструкции пролетного строения	От веса ремонтных материалов и людей	$\text{кН/и}^2$ ( $\text{тс/и}^2$ )	1,5q, но не менее $1,5b \text{ кН/и}^2$ ( $0,15b \text{ тс/и}^2$ )
	Дополнительная нагрузка от веса просыпи	То же	$0,15 \gamma^n B$
2 Элементы пола и перекрытия	От веса просыпи, ремонтных материалов и людей	$\text{кН/и}^2$ ( $\text{тс/и}^2$ )	$0,12 \gamma^n$ , но не менее $1,5 \text{ кН/и}^2$ ( $0,15 \text{ тс/и}^2$ )
<p>Все нагрузки относятся к кратковременным.  Здесь q- погонная масса роlikоопор, <math>\text{кН/м}</math> (<math>\text{тс/м}</math>);  <math>\gamma^n</math> - нормативный удельный вес насыпного груза на ленте, <math>\text{кН/и}^3</math> (<math>\text{тс/и}^3</math>);  B - суммарная ширина лент конвейеров, м;  b - общая ширина проходов, м.</p>			

Коэффициенты надежности по нагрузке принимаются в соответствии с требованиями СП 20.13330.

8.4.6 В местах примыкания галерей к перегрузочным узлам и зданиям при наличии перепада высот нагрузки от снега и отложений производственной пыли следует принимать действующими одновременно и расположенными на площади квадрата со стороной, равной ширине галереи, с коэффициентом перехода от веса снегового покрова на галерею к снеговой нагрузке на площади квадрата  $\mu=2$ .

8.4.7 Для удобства уборки полов от пыли и просыпи в галереях ленточные конвейеры, как правило, следует проектировать подвесными.

8.4.8 При гидросмыве просыпи ограждающие конструкции галерей следует проектировать утепленными и влагостойкими.

8.4.9 В галереях, предназначенных для транспортирования абразивных сыпучих материалов (руд черных и цветных металлов, кокса, песка, щебня), покрытия полов следует проектировать устойчивыми против абразивного воздействия шлама при гидросмыве пыли и просыпи согласно СП 29.13330, например полимербетонные из плотных бетонов высоких марок на заполнителях из высокопрочных инертных материалов. Лоток следует, как правило, облицовывать абразивоустойчивым материалом.

8.4.10 Требования к объемно-планировочным и конструктивным решениям галерей и эстакад, связанные с ограничением распространения пожара, изложены в СП 4.13130.

8.4.11 Выходы из галерей допускается совмещать с перегрузочными узлами. В свободных объемах перегрузочных узлов допускается размещать вспомогательные помещения, предназначенные для рабочих данного перегрузочного узла.

Для помещений перегрузочных узлов площадью до 300 м, в которых работает не более 5 чел. в смену, допускается предусматривать один эвакуационный выход на наружную маршевую стальную лестницу с уклоном не более 1:1, шириной не менее 0,7 м. Ограждающие конструкции лестницы должны быть несгораемыми.

#### **Кабельные и комбинированные галереи и эстакады**

8.4.12 Проектирование объемно-планировочных и конструктивных решений кабельных и комбинированных галерей и эстакад выполнять с учетом требований СП 4.13130.

8.4.13 При прокладке в галереях маслonaполненных кабелей галереи должны быть отапливаемыми.

### **8.5 Разгрузочные железнодорожные эстакады**

8.5.1 Требования настоящего раздела следует соблюдать при проектировании эстакад под железную дорогу колеи 1520 мм, предназначенных для разгрузки из вагонов сыпучих материалов.

Указания по проектированию сливноналивных эстакад приведены в [12].

8.5.2 Эстакады могут применяться как тупиковые, так и проходные. В конце тупиковых эстакад необходимо предусматривать путевой упор.

8.5.3 Железнодорожные пути на разгрузочных эстакадах следует располагать в продольном профиле на горизонтальной площадке, в плане - на прямом участке. Допускается при технико-экономическом обосновании расположение эстакады на кривых участках железнодорожного пути в соответствии с требованиями СП 37.13330. Следует обеспечивать водоотвод и в необходимых случаях твердое покрытие в зоне первичного штабеля.

8.5.4 Высоту эстакады (расстояние от головки рельсов на эстакаде до планировочной отметки земли) следует принимать равной 1,8, 3, 6, 9 м. Допускается принимать и другую высоту, если это обуславливается местными условиями строительства и заданным объемом разгружаемого сыпучего материала.

Длину эстакады следует назначать в соответствии с технологическими расчетами и с учетом местных условий строительства эстакады.

8.5.5 Эстакады высотой до 3 м следует, как правило, проектировать из железобетонных конструкций или бетонных блоков, располагаемых с обеих сторон железнодорожного пути и связанных между собой, с заполнением пространства между ними утрамбованным дренирующим материалом.

Эстакады высотой более 3 м следует проектировать балочной конструкции с железобетонными монолитными или сборными опорами с шагом 12 м и стальными или сборными предварительно напряженными железобетонными пролетными строениями.

8.5.6 Эстакады следует рассчитывать в соответствии с требованиями СП 35.13330 на следующие временные нагрузки:

нормативную временную вертикальную нагрузку следует принимать по СП 35.13330, но не менее  $S_K=14$ . Нормативную горизонтальную поперечную нагрузку от ударов подвижного состава следует определять в зависимости от расчетной скорости движения по эстакаде;

Примечание -  $S_K$  - условная эквивалентная равномерно распределенная нормативная нагрузка от подвижного состава железных дорог на 1 м пути.

при обращении и разгрузке на эстакаде вагонов-самосвалов дополнительно следует производить расчет на нагрузку от вагонов-самосвалов в момент разгрузки, принимая нормативное значение вертикального давления на упорный рельс 80%, а на рельс, противоположный направлению выгрузки, - 20% полной временной вертикальной нагрузки. Нормативную горизонтальную силу от поперечного удара, приложенную к головке упорного рельса, следует принимать 20% временной вертикальной нагрузки на упорный рельс.

Расчетное значение вертикального давления и горизонтальной силы от поперечного удара следует принимать с коэффициентом надежности по нагрузке  $\gamma_f = 1,25$ . Расчетную горизонтальную нагрузку на противоположный рельс следует принимать равной нулю.

Эстакады массивные или из подпорных стен с засыпкой следует рассчитывать без учета динамического коэффициента.

Элементы пролетных строений и опор эстакад балочной конструкции следует рассчитывать с учетом динамического коэффициента, принимаемого:

для вагонов-самосвалов в момент разгрузки - 1,1 к вертикальному давлению на упорный рельс;

для остальных видов подвижного состава - согласно требованиям СП 35.13330, при этом значение динамического коэффициента может быть уменьшено в зависимости от скорости движения по эстакаде, но не менее 1,1.

8.5.7 По условиям самоочистки и надежности в эксплуатации верхнее строение железнодорожного пути на эстакадах следует принимать усиленной конструкции, предусматривая защитные мероприятия для его элементов, а также беспрепятственную замену их при ремонтных работах.

8.5.8 Эстакады высотой до 3 м должны быть оборудованы передвижными обслуживающими площадками. Для эстакад высотой 3 м и более следует предусматривать, как правило, стационарные площадки.

Эстакады, предназначенные для разгрузки только вагонов-самосвалов, допускается оборудовать обслуживающей площадкой, располагаемой со стороны, противоположной разгрузке.

Примечание - При использовании электропневматической дистанционной системы управления разгрузкой вагонов-самосвалов эстакады следует проектировать без площадок обслуживания.

8.5.9 Для обслуживания и ремонта эстакады по ее концам надлежит предусматривать стальные лестницы шириной не менее 0,7 м, с уклоном не более 60° и с ограждением по ГОСТ 23120.

8.5.10 При тяжелом режиме работы конструкции эстакад [разгрузка материала кусками массой более 0,5 кН (50 кгс), разгрузка материала с температурой более 50 °С, разгрузка химически активных материалов] необходимо предусматривать механическую, антикоррозионную и термическую защиту элементов конструкций эстакады.

## **9 Высотные сооружения**

### **9.1 Градирни**

9.1.1 Градирни предназначены для охлаждения воды в системах оборотного водоснабжения, в которых вода является средством отведения больших количеств тепла от энергетических и промышленных агрегатов.

Своды правил настоящего раздела следует соблюдать при проектировании строительных конструкций вентиляторных и башенных градирен.

Примечание - Своды правил не распространяются на проектирование поперечноточных и радиаторных (сухих) градирен.

9.1.2 Основные габаритные размеры (в плане и по высоте, размеры воздухоходных проемов и др.), а также выбор типов градирен следует устанавливать на основе требований СП 31.13330, а также технико-экономических расчетов.

9.1.3 Форму градирен в плане следует принимать:

для вентиляторных секционных - квадратную или прямоугольную с отношением сторон не более 4:3;

для башенных и односекционных - круглую, многоугольную или квадратную.

9.1.4 Высоту уровня воды в водосборных резервуарах градирен надлежит принимать не менее 1,7 м, а расстояние от наивысшего уровня воды в резервуаре до верха его борта - не менее 0,3 м.

Для градирен, располагаемых на крышах зданий, допускается устройство поддонов с глубиной воды не менее 0,15 м.

9.1.5. Верх фундаментов градирен, а также верх стен водосборных резервуаров градирен следует принимать выше отметки планировки вокруг градирни не менее чем на 0,20 м.

9.1.6 Фундаменты градирен и водосборные резервуары надлежит проектировать, как правило, из монолитного железобетона.

Стены водосборных резервуаров следует предусматривать из сборного железобетона. Допускается применение металлических водосборных резервуаров для градирен, устанавливаемых на крышах зданий.

9.1.7 Стальные конструкции градирен должны быть доступными для периодических осмотров, а также повторного нанесения антикоррозионных покрытий без демонтажа оборудования.

9.1.8 Оросители следует проектировать, как правило, в виде блоков из дерева, хризотилцемента или пластмассы. Конструкция и расстановка блоков должны обеспечивать равномерное распределение стоков воды и воздуха по площади градирни.

9.1.9 Для деревянных конструкций градирен следует, как правило, применять модифицированную древесину мягколиственных пород. Допускается применять антисептированную не вымываемую антисептиками древесину хвойных пород не ниже 1-го сорта по ГОСТ 8486.

9.1.10 Сопряжения сборных железобетонных элементов градирен надлежит проектировать без открытых стальных закладных и накладных деталей. В отдельных



случаях допускается применение открытых закладных и накладных деталей при условии защиты их и сварных соединений комбинированными металлоизоляционными лакокрасочными покрытиями в соответствии с требованиями СП 28.13330.

9.1.11 Бетон для конструкций градирен и материалы для его приготовления должны отвечать требованиям ГОСТ 26633.

9.1.12 Бетон железобетонных конструкций градирен необходимо принимать не ниже следующих классов по прочности на сжатие:

для плит днища водосборных резервуаров - В15;

для монолитных фундаментов (отдельно стоящих и ленточных) - В25;

для монолитных стен водосборных резервуаров и оболочек вытяжных башен - В25;

для сборных элементов наклонной колоннады башенных градирен - В30;

для сборных стен водосборных резервуаров - В25 и сборных конструкций водоохладительных устройств - В30.

9.1.13 Марки сталей стальных конструкций градирен следует принимать по группе 2 в соответствии с требованиями СП 16.13330.

9.1.14 Марки бетона по морозостойкости и водонепроницаемости железобетонных конструкций градирен в зависимости от условий эксплуатации и значений расчетных зимних температур наружного воздуха в районе строительства следует принимать по СП 31.13330.

9.1.15 Ширина продолжительного раскрытия трещин в монолитных и сборных железобетонных конструкциях градирен допускается не более 0,2 мм.

9.1.16 К градирням должны предусматриваться подъезды и площадки для установки пожарных автомобилей с целью использования воды градирен в качестве резервного источника водоснабжения при пожарах.

9.1.17 Вокруг градирен необходимо предусматривать отмостку шириной не менее 2,5 м и кюветы для сбора и отвода атмосферных вод, выносимых ветром из воздухоходных окон градирен. Территория, примыкающая к градирням, должна быть спланирована, иметь травяной покров или щебеночное покрытие.

#### **Вентиляторные градирни**

9.1.18 Секционные градирни следует проектировать, как правило, с секциями площадью не более 400 м<sup>2</sup>, а башенные вентиляторные градирни - площадью 400 м<sup>2</sup> и более.

9.1.19 Вентиляторные градирни, собираемые из отдельных секций, состоят из каркаса, несущего блоки оросителя и вентиляторную установку, и водосборного бассейна. Их следует проектировать, как правило, с секциями площадью не более 400 м<sup>2</sup>, а башенные вентиляторные градирни - площадью 400 м<sup>2</sup> и более.

При сгораемом каркасе или обшивке или несгораемом каркасе и сгораемой обшивке площадь сблокированных нескольких секций не должна превышать 1200 м<sup>2</sup>.

9.1.20 Сетку колонн секционных градирен следует принимать кратной 3 м, как правило, 66 м. Для железобетонных каркасов допускается применять сетку колонн 44 м, если это обуславливается технологическими требованиями.

В многосекционных градирнях водосборный резервуар должен объединять не более двух секций.

9.1.21 Расчет конструкций градирен следует производить на основные и особые сочетания нагрузок в соответствии с СП 20.13330, а также дополнительно к основным сочетаниям - на кратковременную нагрузку от веса льда, образующегося в зоне расположения оросителя, принимаемую равной 2 кПа (200 кгс/м<sup>2</sup>), с коэффициентом надежности по нагрузке  $\gamma_f = 1,4$ . Нагрузку от веса льда не следует учитывать для градирен, эксплуатируемых только в летнее время. При расчете на

особые сочетания нагрузок необходимо учитывать нагрузку, вызываемую обрывом одной лопасти вентилятора (поломка оборудования).

### **Башенные градирни**

9.1.22 Башенные градирни следует проектировать в системах оборотного производственного водоснабжения при расходах охлаждаемой воды, как правило, свыше 10 тыс. м<sup>3</sup>/ч. Температура воды, поступающей в градирню, не должна превышать плюс 50 °С.

9.1.23 Вытяжные башни градирен следует проектировать гиперболической, конической или пирамидальной формы.

9.1.24 Сетку колонн оросителя, как правило, следует принимать 66 м.

9.1.25 Вытяжные башни со стальным каркасом должны проектироваться с учетом их монтажа укрупненными элементами.

9.1.26 Обшивку стальных каркасов башен следует предусматривать с применением алюминиевых гофрированных листов толщиной не менее 1 мм. Допускается обшивка из хризотилцементных листов с соответствующей гидроизоляционной обработкой и пластмассовых волнистых листов, а также в отдельных случаях - из деревянных антисептированных щитов.

Хризотилцементные листы допускается применять в районах с расчетной средней температурой наиболее холодной пятидневки до минус 25 °С.

9.1.27 Крепление обшивки к каркасу градирни должно производиться оцинкованными кляммерами и болтами.

9.1.28 Градирни с железобетонными вытяжными башнями следует применять в районах с расчетной средней температурой наиболее холодной пятидневки не ниже минус 28 °С.

9.1.29 Железобетонную монолитную оболочку вытяжной башни следует принимать толщиной не менее 160 мм.

Толщину защитного слоя бетона для оболочки толщиной от 160 до 200 мм и менее, а также для сборных элементов следует принимать не менее 25 мм, а для оболочки толщиной более 200 мм - не менее 35 мм.

9.1.30 Опоры под железобетонную башню и оросительное устройство необходимо выполнять из сборного железобетона.

9.1.31 В верхней части железобетонной оболочки вытяжной башни следует предусматривать кольцо жесткости, ширина которого должна быть не менее 1 м.

9.1.32 В верхней части вытяжных башен следует предусматривать площадки для подвески люлек при ремонтных работах, а также для установки осветительных приборов для обеспечения безопасности полетов воздушных судов. В градирнях с железобетонными вытяжными башнями допускается совмещать указанные площадки с кольцами жесткости.

9.1.33 Для входа на верхнюю площадку вытяжной башни и на водоохладительное устройство необходимо предусматривать лестницу с ограждением и промежуточными площадками.

9.1.34 На площадках должны быть ограждения высотой 1,0 м.

9.1.35 Несущий каркас водоохладительного устройства следует проектировать из сборных железобетонных конструкций.

9.1.36 Оросительное устройство градирен следует проектировать одноярусным или двухъярусным из плоских прессованных хризотилцементных или пластмассовых листов. Допускается применение деревянных оросителей.

9.1.37 Расчет конструкций башенных градирен должен производиться на основные сочетания нагрузок в соответствии с СП 20.13330. Для градирен, работающих в зимнее время, следует дополнительно учитывать кратковременную нагрузку от веса льда: при расчете стальных каркасов вытяжных башен - 20% общего веса башни, а при расчете несущего каркаса водоохладительного

устройства - расчетную нагрузку в размере 3,5 кПа ( $350 \text{ кгс/м}^2$ ) на площадь орошения.

## **9.2 Башенные копры предприятий по добыче полезных ископаемых**

9.2.1 Требования настоящего раздела распространяются при проектировании скиповых, клетевых и скипо-клетевых башенных копров, предназначенных для размещения многоканатных подъемных машин с приводом и пускорегулирующей аппаратурой, технологического, ремонтного и вспомогательного оборудования подъема, приемных устройств и емкостей для полезных ископаемых, а при наличии свободных площадей - складских и других помещений на предприятиях по добыче полезных ископаемых подземным способом.

9.2.2 Башенные копры следует, как правило, проектировать прямоугольной или квадратной формы в плане.

Круглая или другая форма башенных копров в плане допускается при соответствующем технико-экономическом обосновании. В случае невозможности размещения отдельных частей оборудования, проходов между оборудованием и конструкцией стены в пределах габаритов копра допускается увеличивать площадь машинного зала за счет устройства эркеров.

9.2.3 Размеры башенных копров следует принимать кратными: в плане - 3 м, по высоте - 0,6 м.

Шаг колонн каркасных копров принимается кратным 3 м, в отдельных случаях при соответствующем обосновании может быть принят кратным 1,5 м.

9.2.4 Высота этажей башенных копров должна быть не менее 3,6 м, а машинных залов - не менее 8,4 м.

9.2.5 Естественное освещение следует предусматривать только в машинном зале и на лестничной клетке, в остальных помещениях следует предусматривать искусственное освещение в соответствии с требованиями СП 52.13330.

9.2.6 Монтаж оборудования следует осуществлять через монтажные проемы в стенах копра на нулевой отметке в монтажную ячейку и в перекрытиях, располагаемых одно над другим. Допускается устройство монтажного проема в стенах копра на отметке расположения монтируемого оборудования. На нулевой отметке следует предусматривать сквозные проемы в стенах для осуществления монтажа и демонтажа коммуникаций в стволе копра, осмотра, навески и смены подъемных сосудов и канатов.

9.2.7 При необходимости надвигки копров на фундаменты следует, как правило, копры выполнять со стальным каркасом.

9.2.8 Для несущих железобетонных конструкций башенных копров следует принимать бетон класса по прочности на сжатие не ниже В15.

9.2.9 Наружные стены копра и стены внутренней шахты должны, как правило, опираться на общую фундаментную плиту. В случае, когда основанием башенных копров служат скальные грунты, допускается раздельное опирание наружных стен или колонн копра на фундамент, а стен внутренней шахты или всего копра - на устье ствола шахты.

9.2.10 При опирании наружных и внутренних стен копра на общий фундамент между устьем ствола и конструкциями фундамента копра должен предусматриваться зазор, исключающий их касание при осадке и крене копра.

9.2.11 Крен и осадка башенных копров не должны превышать значений, указанных в СП 22.13330 и соответствующих условиям обеспечения работоспособности размещенных в них подъемных установок.

В случае невозможности обеспечения допустимых значений осадок путем увеличения размеров фундамента, устройством свайного основания, укреплением грунтов основания и т.д. следует использовать специальные мероприятия для

возможности последующего исправления положения копра (поддомкрачивание, применение легкоплавких подушек и т.д.).

9.2.12 При расчете башенных копров нагрузки и воздействия, коэффициенты надежности по нагрузке следует принимать по СП 20.13330, а также по таблице 14.

Таблица 14

Классификация нагрузок	Нагрузки	Коэффициент надежности по нагрузке $\gamma_f$
Временные длительные	От подъемных машин, вызванные рабочими усилиями в подъемных канатах (веса канатов, подъемных сосудов, прицепных устройств и материалов в подъемном сосуде)	1,2
	От проходческого оборудования при использовании башенного копра для проходки горных выработок	1,2
	Давление, вызванное депрессией или компрессией	1,2
Кратковременные	От оборудования, возникающие в пускоостановочном и испытательном режимах, в том числе усилия в канатах при предохранительном торможении подъемных машин	1,0
	От подвижного подъемно-транспортного оборудования, используемого при строительстве и эксплуатации (монтаж оборудования, его смена и ремонт)	1,2
	От посадки клетки на кулаки	1,2
Особые	Вызванные усилиями в подъемных канатах при резкой задержке (защемлении) поднимаемого сосуда в стволе шахты и при переподъеме сосуда	1,0
Примечания		
1 Нормативная нагрузка от депрессии (компрессии) принимается максимально возможной с учетом перспективы развития шахты.		
2 Нормативные длительные и кратковременные нагрузки от временного проходческого оборудования для поверочных расчетов постоянных шахтных копров, проектируемых с учетом использования их для проходческих работ в период строительства шахты, определяются по проекту организации проходки ствола или по заданию организации, выполняющей этот проект.		

9.2.13 При расчете стен, колонн, фундаментов и оснований копра нормативные равномерно распределенные нагрузки на перекрытия при их числе больше двух допускается снижать путем умножения их на коэффициент по формуле

$$\eta = 0,6(1 + 1/\sqrt{n}), \quad (53)$$

где  $n$  - число перекрытий над рассчитываемым сечением.

9.2.14 Расчет монолитных башенных копров допускается выполнять по расчетной схеме сжато-изогнутого консольного стержня, определяя моменты от вертикальных нагрузок,- с учетом эксцентриситетов от крена фундаментов.

При расчете прочности стен несущая способность горизонтального сечения должна определяться с учетом концентрации деформаций и напряжений у проемов.

9.2.15 Нормальные сжимающие усилия в горизонтальных сечениях несущей стены копра в зоне опирания балок следует определять с учетом местного действия нагрузки от них.

В случаях, когда опирание балки осуществляется над проемом на высоте менее ширины проема, необходимо проверять расчетом прочность вертикальных и наклонных сечений стены на участке между проемом и балкой.

9.2.16 Защита конструкций копра от коррозии должна проектироваться в соответствии с СП 28.13330 с учетом воздействия минерализованной шахтной воды и исходящей вентиляционной струи, а для конструкций, находящихся в помещениях с оборудованием, подлежащим регулярной смазке, - воздействия смазочных материалов.

Все подлежащие окраске стальные конструкции копра должны проектироваться с учетом обеспечения возможности возобновления окраски, в том числе в труднодоступных местах.

9.2.17 Ширина проходов между оборудованием с неподвижными частями или ограждениями оборудования с подвижными частями, а также между оборудованием и стеной должна быть не менее 0,7 м.

9.2.18 Помещения категорий А, Б и В отделяются от других помещений противопожарными перегородками, а помещения категорий А и Б по взрывопожарной и пожарной опасности - также и пылегазонепроницаемыми перегородками в соответствии с СП 4.13130 - 12.13130.

9.2.19 Конструкции и материал стен и перегородок, которые разделяют помещения, находящиеся при различных давлениях воздуха, должны обеспечивать герметичность этих помещений.

9.2.20 В машинном зале или на перекрытии следует предусматривать уборные.

9.2.21 В башенных копрах должен быть предусмотрен внутренний водосток. Неорганизованный сброс воды с кровли не допускается.

9.2.22 В копрах следует предусматривать выход на кровлю. Кровля должна иметь ограждение по ГОСТ 25772.

9.2.23 В башенных копрах на стволах с исходящей струей воздуха вход в герметические помещения следует предусматривать через шлюзы.

### **9.3 Дымовые трубы**

9.3.1 Требования настоящего раздела следует соблюдать при проектировании дымовых труб с несущими стволами из кирпича, железобетона и стали, обеспечивающих эффективное рассеивание дымовых газов различной температуры, влажности и агрессивности до допустимых действующими гигиеническими нормами пределов концентрации на уровне земли. Нормы данного раздела следует соблюдать при проектировании дымовых труб высотой более 15 м.

Трубы с несущими металлическими башнями (каркасами) приведены в разделе 9.4 настоящего свода правил.

9.3.2 Высота трубы определяется требованиями экологии [13], необходимым разряжением на уровне ввода газохода и требованиями межрегионального территориального управления воздушного транспорта.

9.3.3 Диаметр трубы определяется аэродинамическими, теплотехническими и санитарно-гигиенотехническими расчетами.

9.3.4 Высоту кирпичных, армокирпичных и стальных свободно стоящих (бескаркасных) труб следует принимать не более 100 м. При большей высоте применяются монолитные железобетонные трубы.

9.3.5 Трубы могут быть железобетонными (монолитными или сборными), кирпичными, из стального листа. Обычно они самонесущие. Стальные трубы из титана и композитных материалов могут иметь несущий металлический каркас или растяжки, прикрепленные к зданию.

9.3.6 Дымовые трубы следует проектировать цилиндрической или конической формы.

9.3.7 Выбор материала и конструкции дымовой трубы следует осуществлять на основании технико-экономического обоснования с учетом режима эксплуатации, специального оборудования для возведения, а также архитектурно-композиционных решений.

9.3.8 Расстояние между соседними дымовыми трубами должно быть не менее восьми средних наружных диаметров большей трубы. Если такое расположение невозможно, то необходимо предусматривать дополнительные демпферные устройства: растяжки, демпфирующая подушка под основанием или маятниковый гаситель колебаний.

9.3.9 Минимальная скорость стечения дымовых газов на выходе из дымовой трубы рекомендуется не менее 4 м/с для исключения эффекта "окутывания" верха трубы. Максимальная скорость на выходе определяется из условия отсутствия избыточного статического давления в дымовом канале (кроме металлических труб и труб с противодавлением).

9.3.10. В местах соединения газоходов с трубой надлежит предусматривать осадочные швы или компенсаторы.

9.3.11 В случае ввода в дымовую трубу в одном горизонтальном сечении двух газоходов их следует, как правило, располагать с противоположных сторон на одной оси, при вводе трех газоходов - под углом  $120^\circ$  один к другому, при этом суммарная площадь ослабления в одном горизонтальном сечении не должна превышать 40% общей площади сечения ствола трубы или стакана фундамента, 30% ствола кирпичной трубы и 20% несущего ствола стальной трубы.

При вводах в дымовую трубу нескольких газоходов и одновременной их работе необходимо предусматривать в нижней части трубы или в стакане фундамента разделительные стенки или направляющие патрубки, исключающие взаимное влияние потоков газов, а также уменьшающие аэродинамическое сопротивление.

Примечание - Разделительные стенки не должны выполняться враспор с футеровкой, кроме того должны быть предусмотрены "продухи" через разделительную стенку.

9.3.12 Для защиты несущего ствола дымовой трубы от температурного и агрессивного воздействия отводимых газов в необходимых случаях следует предусматривать футеровку и тепловую изоляцию ствола. В зависимости от температуры и агрессивности отводимых газов футеровку следует выполнять из шамотного, кислотоупорного или керамического кирпича, а также из специального монолитного бетона, керамики, стали и композитных материалов.

Футеровка из кирпича предусматривается звеньями, опирающимися на консольные выступы в стволе. Высота звеньев должна быть не более 25 м при толщине в один кирпич и не более 12,5 м при толщине в 1/2 кирпича. В зоне проемов для газоходов толщину футеровки следует увеличивать до  $1\frac{1}{2}$  - 2 кирпичей. При применении специальной фасонной шпунтовой керамики толщина футеровки может быть уменьшена. Примыкание нижнего звена к вышележащему необходимо проектировать с учетом температурного расширения материала футеровки как по высоте, так и по диаметру.

Для обеспечения трещиностойкости футеровки от температурных усилий перепад температуры по ней не должен превышать  $80^\circ\text{C}$  для кирпичных футеровок. Для монолитных футеровок может быть допущен большой температурный перепад, который необходимо учесть при расчете несущего железобетонного ствола.

9.3.13 В нижней части дымовой трубы, фундаменте или подводных газоходах следует предусматривать проемы для осмотра трубы, а в необходимых случаях - устройства, обеспечивающие отвод конденсата.

9.3.14 С наружной стороны трубы должны предусматриваться площадки и лестницы, а для кирпичных труб - скобы. Лестницы или скобы следует устанавливать на высоте 2,5 м от поверхности земли. Площадки, лестницы и скобы должны иметь ограждения.

9.3.15 В целях предупреждения проникания дымовых газов в несущие конструкции кирпичных и железобетонных труб с газопроницаемой футеровкой не допускается избыточное статическое давление внутри дымового канала. При наличии избыточного статического давления следует проектировать трубу специальной конструкции (с внутренним газонепроницаемым газоотводящим стволом или противодавлением в вентилируемом зазоре между стволом и футеровкой).

9.3.16 В дымовых трубах с противодавлением (в зависимости от режима работы) следует применять естественную или принудительную вентиляцию воздушного зазора между стволом и футеровкой. Величина противодавления должна приниматься в каждом сечении трубы не менее 50 Па ( $5 \text{ кгс/м}^2$ ).

9.3.17 При подключении нескольких агрегатов к трубе и колебаниях нагрузки, вызывающих образование конденсата, при технико-экономическом обосновании следует проектировать многоствольные трубы с несколькими газоотводящими стволами, расположенными внутри несущего ствола трубы.

В пространстве (в проходном зазоре) между несущим и газоотводящими стволами следует предусматривать кольцевые площадки, ходовые лестницы, электрическое освещение.

9.3.18 Минимальный диаметр верхней части наружного несущего ствола в случае расположения внутри него нескольких газоотводящих стволов следует определять из условий размещения требуемого числа газоотводящих стволов, а также необходимых проходов для монтажа, контроля в процессе эксплуатации и производства работ.

9.3.19 Газоотводящие стволы следует выполнять из металла или неметаллических негорючих термостойких материалов. С наружной стороны газоотводящих стволов следует устанавливать тепловую изоляцию, толщина которой определяется расчетом исходя из обеспечения перепада требуемой температуры газа и внутренней поверхности ствола, а также температуры наружной поверхности тепловой изоляции не выше 60 °С. Толщина теплоизоляции должна обеспечивать требуемую температуру в проходном зазоре между газоотводящими стволами и несущим стволом не выше 40 °С для возможности обслуживания и ремонта трубы без остановки эксплуатации.

Газоотводящие стволы могут опираться на общий фундамент дымовой трубы или подвешиваться целиком или отдельными частями (при большой высоте трубы) на внутренних металлических несущих площадках, которые, в свою очередь, опираются на внутренние конструкции несущего ствола или башни.

9.3.20 Фундаменты дымовых труб должны проектироваться железобетонными с подошвой круглого, многоугольного или кольцевого очертания в соответствии с требованиями СП 22.13330 и СП 24.13330.

9.3.21 Предельные значения осадок и кренов для фундаментов труб должны приниматься по СП 22.13330.

9.3.22 При высоком уровне грунтовых вод и подземном расположении газоходов следует предусматривать дренаж.

9.3.23 При расчете железобетонных дымовых труб по предельным состояниям первой группы необходимо учитывать одновременное действие нагрузки от собственного веса, расчетной ветровой нагрузки, а также влияние температуры отводимых газов, при расчете по предельным состояниям второй группы -

одновременное действие нагрузки от собственного веса, нагрузки от ветра, а также влияние температуры отводимых газов и солнечной радиации.

9.3.24 Нагрузки и воздействия на дымовые трубы, коэффициенты надежности по нагрузке, а также возможные сочетания нагрузок должны приниматься согласно требованиям СП 20.13330.

Коэффициент надежности по нагрузке при расчете на ветровые нагрузки для труб высотой до 150 м принимается равным 1,4; для труб высотой от 150 до 300 м - 1,5; для труб высотой свыше 300 м - 1,6.

Примечание - При расчете стальных труб коэффициент надежности по ветровой нагрузке следует принимать равным 1,4 для труб нормального и пониженного уровня ответственности и равным 1,5 для труб повышенного уровня ответственности.

9.3.25 Перепады температур в стенке трубы от воздействия температуры отводимых газов надлежит определять на основании теплотехнических расчетов для установившегося потока тепла при наибольшем значении температуры отводимых газов и расчетной температуре наружного воздуха (средней температуре наиболее холодной пятидневки) и наибольшем значении коэффициента теплоотдачи наружной поверхности.

9.3.26 Дымовые цилиндрические трубы и трубы небольшой коничности (не более 0,012) следует рассчитывать на скоростной напор ветра и резонанс в соответствии с требованиями СП 20.13330. Конические трубы с коничностью более 0,012 на резонанс допускается не проверять.

9.3.27 В качестве расчетной схемы дымовой трубы следует принимать заземленный в основании консольный стержень постоянного или переменного по высоте кольцевого сечения.

Примечание - Для металлических труб и труб из композитных материалов с оттяжками расчетная схема принимается в виде консольного стержня, заземленного в основании с упругими опорами в местах оттяжек.

9.3.28 Определение изгибающих моментов в горизонтальных сечениях ствола трубы необходимо производить по деформированной схеме с учетом дополнительных изгибающих моментов от собственного веса вследствие прогиба трубы от воздействия ветровых нагрузок, температуры, солнечной радиации и крена фундамента.

9.3.29 Для учета кольцевых напряжений в поперечном сечении, а также дополнительных моментов от прогиба трубы при воздействии солнечной радиации необходимо учитывать распределение разности температур по наружной поверхности от 25 °С на солнечной стороне до 0 °С на границе с теневой стороной.

9.3.30 Горизонтальное перемещение верха трубы от нормативной ветровой нагрузки не должно превышать  $1/75$  ее высоты.

9.3.31 Расчетную длину трубы при определении форм свободных колебаний и проверке несущей способности горизонтальных сечений для свободно стоящих труб следует принимать равной высоте трубы, умноженной на коэффициент 1,12.

9.3.32 Минимальное напряжение на грунт под фундаментом трубы на естественном основании должно быть более нуля. Размеры фундаментов дымовых труб рекомендуется назначать такими, чтобы эпюра давлений под подошвой фундамента была трапециевидной с отношением краевых давлений  $P_{min}/P_{max} \geq 0,25$ .

9.3.33 При наличии температурного перепада по высоте плиты фундамента необходимо при расчете фундамента учитывать температурные усилия, определяемые согласно СП 27.13330.

9.3.34 При сейсмичности площадки строительства 7 баллов и выше следует проектировать дымовые трубы сейсмостойкой конструкции.



### **Кирпичные дымовые трубы**

9.3.35 Ствол кирпичной дымовой трубы следует проектировать, как правило, в виде усеченного конуса (цоколь трубы может быть цилиндрической формы). Наклон образующей наружной поверхности ствола трубы к вертикали следует принимать, как правило, постоянным в пределах 0,02-0,04 на всю высоту.

9.3.36 Для кладки стволов кирпичных дымовых труб следует применять кирпич керамический для дымовых труб марок 125-150. Допускается применять керамический кирпич пластического прессования марки не ниже 125 и водопоглощением не более 15%. Допускается также применение пустотелого керамического кирпича с количеством пустот не более 5%. Марку кирпича по морозостойкости следует принимать в зависимости от режима работы трубы, но не ниже 25. Для кладки ствола необходимо использовать сложные растворы марок не ниже 50.

9.3.37 По высоте кирпичной трубы следует предусматривать горизонтальные стяжные кольца из полосовой стали, шаг и сечение которых следует принимать по расчету, при этом толщина стяжных колец должна быть не более 10 мм, шаг - не более 1,5 м.

9.3.38 Толщина стенок ствола принимается по расчету, но не менее  $1\frac{1}{2}$  кирпича.

9.3.39 Расчет горизонтальных сечений ствола по несущей способности должен производиться в соответствии с СП 15.13330. Для всех горизонтальных сечений ствола точки приложения продольной силы должны находиться в пределах ядра сечения, т.е.  $e_0 \leq (D^2 + d^2) / 8D$ , где D и d - соответственно наружный и внутренний диаметры сечения ствола. Расчетное сопротивление кладки сжатию принимается с коэффициентом условий работы 0,9.

9.3.40 Расчет вертикальных сечений ствола на температурные усилия, вызванные перепадом температуры по толщине стенки ствола, следует производить, принимая эпюру в сжатой зоне прямоугольной. Растягивающие усилия следует воспринимать стяжными кольцами. Коэффициент условий работы при определении расчетного сопротивления стали стяжных колец следует принимать равным 0,7.

### **Железобетонные дымовые трубы**

9.3.41 Ствол железобетонной дымовой трубы следует проектировать в форме цилиндра, усеченного конуса или комбинированной формы - в виде сочетания усеченного конуса и цилиндра. Отношение высоты всего ствола или отдельного его участка к своему наружному диаметру должно быть, как правило, не более 1/20.

Наклон образующей поверхности трубы к вертикали следует принимать, как правило, не более 0,1.

9.3.42 Сборные железобетонные дымовые трубы следует проектировать цилиндрической формы из отдельных царг. Соединение царг между собой необходимо осуществлять на высокопрочных шпильках или болтах.

9.3.43 Для стволов железобетонных монолитных труб следует применять бетон класса по прочности на сжатие не менее B22,5, с водоцементным отношением - не более 0,45. Марка бетона труб по морозостойкости должна быть не менее F200, по водонепроницаемости - W8.

Подбор состава бетона, отвечающий требованиям, указанным выше, выполняется до начала возведения ствола по заданным величинам подвижности и сохраняемости последних на материалах, имеющихся на бетонном заводе. При подборе также учитывается наличие у подрядчика оборудования (переставная или скользящая опалубка).

Для бетона стволов труб должен применяться сульфатостойкий портландцемент, сульфатостойкий портландцемент с минеральными добавками по ГОСТ 22266 или портландцемент марки не менее 400 по ГОСТ 10178.

В качестве крупного заполнителя следует предусматривать фракционированный щебень из плотных и прочных неветривавшихся изверженных пород (гранит, сиенит, диорит и др.), отвечающий требованиям ГОСТ 8267.

Для получения бетона проектных значений следует использовать модификаторы или химические добавки в соответствии с требованиями ГОСТ 24211.

Допускается применение новых химических, в том числе модифицирующих, добавок, полученных за счет использования нанотехнологий, обеспечивающих стабильную сохраняемость подвижности бетонных смесей, и получение бетона проектных требований. Введение в бетон хлористых солей не допускается.

Примечание - В отдельных случаях при соответствующем техническом обосновании (высокие температуры дымовых газов и др.) допускается снижение марки по морозостойкости, но не ниже значений, приведенных в СП 63.13330.

9.3.44 Толщину стенок ствола железобетонной трубы следует принимать по расчету. Минимальная толщина стенки вверху монолитной трубы должна быть не менее 200 мм.

9.3.45 Армирование стенок монолитной трубы следует принимать двойным (с наружной и внутренней стороны). Сечение растянутой арматуры от площадки расчетной толщины сечения ствола трубы должно быть не менее: для кольцевой арматуры - 0,2%, продольной - 0,4%.

При применении переставной опалубки для возведения монолитной железобетонной дымовой трубы кольцевая арматура располагается с внутренней стороны продольной арматуры (по технологии возведения). При применении скользящей опалубки кольцевая арматура располагается с наружной стороны продольной арматуры.

9.3.46 Стыки растянутой арматуры труб рекомендуется устраивать внахлестку без сварки. Стыки продольной и горизонтальной арматуры должны располагаться вразбежку так, чтобы число стыков в сечении было не более 25% общего числа стержней.

9.3.47 Толщину защитного слоя бетона следует принимать не менее 40 мм, а при наличии агрессивных газов дополнительно увеличивать на 5 мм.

9.3.48 Предельно допустимую температуру нагрева арматуры, выбор состава бетона в зависимости от температуры дымовых газов, дополнительные коэффициенты условий работы для расчетных сопротивлений бетона и арматуры, а также метод расчета вертикальных сечений на действие неравномерного нагрева по толщине стены следует принимать по СП 27.13330.

9.3.49 Предельная ширина раскрытия трещин в растянутой зоне сечения не должна превышать: для верхней трети высоты трубы - 0,1 мм, для нижних двух третей высоты трубы - 0,2 мм. При соответствующем обосновании допускается ширина раскрытия трещин до 0,2 мм для верхней части и до 0,3 мм для нижней части дымовой трубы.

### **Стальные дымовые трубы**

9.3.50 Стальные дымовые трубы по конструктивной схеме подразделяются на самонесущие и трубы с дополнительными опорными конструкциями. Ствол самонесущей стальной дымовой трубы следует проектировать, как правило, состоящим из верхней цилиндрической и нижней конической частей.

9.3.51 Для свободно стоящих стальных труб соотношения размеров к общей высоте трубы должны удовлетворять следующим условиям: диаметр цилиндрической части - не менее 1/20; диаметр основания конической части - не менее 1/10; высота конической части - не менее 1/4.

Примечание - В случае установки динамических или механических гасителей колебаний диаметр цилиндрической части может быть уменьшен.

9.3.52 При проектировании стальной дымовой трубы величину предельной амплитуды горизонтального перемещения ее верха от нормативной ветровой нагрузки следует принимать исходя из следующих требований:

а) технологических (обеспечение условий нормальной эксплуатации подъемно-транспортного оборудования, контрольно-измерительных приборов и т.д.);

б) конструктивных (обеспечение целостности примыкающих друг к другу элементов конструкций и их стыков);

в) эстетико-психологических (обеспечение благоприятных впечатлений от внешнего вида сооружения, предотвращения ощущения опасности).

Примечание - Предельную амплитуду перемещения по эстетико-психологическому требованию следует в каждом конкретном случае согласовывать с заказчиком (застройщиком) и указывать в задании на проектирование.

Рекомендуется для хорошо видимых труб принимать следующую величину предельной двойной амплитуды перемещения:

10% верхнего наружного диаметра ствола для труб повышенного уровня ответственности;

25% верхнего наружного диаметра ствола для труб нормального и пониженного уровня ответственности.

9.3.53 При проектировании дымовых труб с оттяжками расположение оттяжек должно приниматься следующим: высота верхней части ствола трубы над оттяжками при одном ярусе оттяжек должна составлять от  $1/3$  до  $1/4$  общей высоты трубы, при двух ярусах - не более  $1/5$ ; расстояние между ярусами оттяжек должно быть равно  $1/3$  высоты трубы.

9.3.54 Верх цилиндрической части следует усиливать горизонтальным ребром жесткости.

9.3.55 Технологические отверстия и проемы для подключения газоходов в оболочке дымовой трубы должны иметь круглую, овальную или прямоугольную с закругленными углами форму. Для предотвращения потери устойчивости и обеспечения требуемой прочности необходимо предусматривать дополнительное усиление оболочки в местах образования отверстий и проемов.

9.3.56 Марки сталей для дымовых труб должны приниматься в соответствии с СП 16.13330 с отнесением отдельных элементов к следующим группам:

группа 1 - оболочка и наружные ребра жесткости свободно стоящих дымовых труб;

группа 3 - внутренние опорные элементы и ребра жесткости;

группа 4 - площадки, лестницы, ограждения.

9.3.57 Расчет элементов стальных конструкций дымовых труб и определение расчетных сопротивлений материалов при температуре конструкции  $300\text{ }^{\circ}\text{C}$  и менее следует производить по СП 16.13330.

При температуре поверхности металла более  $400\text{ }^{\circ}\text{C}$  следует использовать нержавеющие и легированные стали.

Толщину оболочки ствола трубы следует принимать с учетом внутреннего и наружного припуска на коррозию. Эти припуски должны быть добавлены к толщине оболочки, полученной по результатам расчета на прочность, устойчивость и деформации.

Соединение элементов несущего ствола трубы следует выполнять фланцевыми на болтах или на сварке.

Не допускается использование в качестве наружной теплоизоляции несущих стальных дымовых труб минераловатного утеплителя с газопроницаемой обшивкой.

9.3.58 Стальные дымовые трубы при критических скоростях ветра, вызывающих резонансные колебания сооружения, следует рассчитывать на усталость в соответствии с требованиями СП 16.13330. Проверке подлежат стыковые швы

стальной оболочки дымовой трубы, при этом в расчете должно учитываться не менее 2 млн. циклов нагружения.

9.3.59 Оболочки труб необходимо проверять на общую и местную устойчивость.

Следует предусматривать меры для исключения овализации оболочки и эффекта овализационной вибрации. При этом применяются кольцевые ребра жесткости или используется армированный бетон с внутренней стороны оболочки.

Места соединения цилиндрических и конических частей трубы, а также все места изменения толщины оболочки необходимо проверять на прочность с учетом дополнительных напряжений от краевого эффекта.

9.3.60 Необходимо проводить поверочный расчет стальных дымовых труб на резонансное вихревое возбуждение в соответствии с требованиями СП 20.13330.

Для предотвращения резонансного возбуждения могут быть использованы динамические и механические гасители колебаний.

#### **9.4 Вытяжные башни**

9.4.1 Требования настоящего раздела распространяются на проектирование вытяжных башен, предназначенных для удаления вредных негорючих газов, прошедших очистку, но сохраняющих определенную степень агрессивности, влажностью 80-90%, содержащих конденсат и, как правило, не имеющих высокой температуры.

Вытяжные башни могут предназначаться для удаления газов или воздуха, имеющих высокую температуру (до 300 °С). При этом следует учитывать возможные изменения расчетных характеристик материалов газоотводящих стволов труб.

9.4.2 К постоянным нагрузкам вытяжных башен относятся их масса, включая фундаменты, масса и давление грунта; к длительным нагрузкам - масса частей сооружения, которые в процессе эксплуатации могут изменяться, средние скорости ветра, при которых возможно возникновение колебаний; к кратковременным нагрузкам - ветровые максимальной интенсивности, обледенение, изменение температуры в пределах одних суток, а также изменение температуры от солнечной радиации; осадки (снег, дождь, отложение пыли); к особым нагрузкам - сейсмические и взрывные воздействия, вызываемые неисправностью или поломкой оборудования, например, отказ от работы автоматических устройств, регулирующих усилие в оттяжках; неравномерность осадки основания.

9.4.3 При определении нагрузки от массы следует принимать следующие значения коэффициентов надежности по нагрузке  $\gamma_f$ :

фасонных частей и узлов - 1,2;

оборудования и массы несущих конструкций - 1,1 при расчете на прочность и 0,9 при расчете на опрокидывание и отрыв;

оттяжек мачт - 1,0.

9.4.4 При расчете на ветер следует учитывать воздействие максимальных величин скорости ветра, наблюдаемых при штормах большой длительности, максимальных в некоторых зонах, но неравномерных по высоте скоростях ветра, возникающих в пограничном слое атмосферы вследствие мезоструйных течений, локальных воздействий ветра при локальных штормах, вихревых шквалах и т.д., пульсационных воздействий ветра.

При расчете башен труб, имеющих несколько газоотводящих стволов, нагрузку на сооружение от воздействия ветра следует увеличивать за счет взаимного влияния друг на друга близко расположенных (на расстоянии менее 5 м) газоотводящих стволов.

Нормативная гололедная нагрузка и климатические воздействия определяются согласно СП 20.13330.

9.4.5 Несущие стальные стволы вытяжных башен следует проектировать по СП 16.13330.

Вытяжные башни высотой более 210 м надлежит проектировать по специально разработанным техническим условиям, содержащимся в задании на проектирование.

9.4.6 В вытяжной башне допускается установка одного или нескольких газоотводящих стволов. Один газоотводящий ствол должен быть размещен, как правило, внутри несущей башни; при наличии нескольких газоотводящих стволов допускается размещать все газоотводящие стволы внутри несущей башни или часть стволов - внутри башни, а часть - с ее внешней стороны.

9.4.7 Размеры газоотводящего ствола рекомендуется определять по технологическим расчетам, соблюдая требования санитарных норм предельных концентраций вредных выбросов в атмосферу, и принимать по таблице 15.

Таблица 15

Высота, м	Внутренний диаметр, м
45	0,6; 0,9; 1,2; 1,5
60	0,6; 0,9; 1,2; 1,5; 1,8; 2,4
75	1,5; 1,8; 2,4; 3; 3,6
90	1,5; 1,8; 2,4; 3; 3,6; 4,8; 6
120	1,8; 2,4; 3; 3,6; 4,8; 6; 7,2
150	1,8; 2,4; 3; 3,6; 4,8; 6; 7,2
180	1,8; 2,4; 3; 3,6; 4,8; 6; 7,2
210	1,8; 2,4; 3; 3,6; 4,8; 6; 7,2
240	3,6; 4,8; 6; 7,2

Примечание - В целях использования существующего оборудования, применяемого для изготовления газоотводящих стволов из конструкционных полимерных материалов, допускается принимать независимо от высоты ствола следующие дополнительные размеры внутренних диаметров, м: для стволов из стеклопластика - 1,0; 1,6; 2,0 и 3,2; для стволов из текстолита - 1,2; 3,0; 3,8; 4,5 и 7,0.

В реальных проектах возможны другие диаметры стальных труб.

9.4.8 Форму несущей вытяжной решетчатой башни и ее размеры следует определять с учетом обеспечения экономии стали, технологичности изготовления, условий принятого метода монтажа, рационального размещения башни на генплане и удобства эксплуатации.

9.4.9 Несущую башню, как правило, следует проектировать в виде сочетания призматической (верхней) и пирамидальной (нижней) частей с тремя, четырьмя гранями и более, в отдельных случаях - целиком призматической.

9.4.10 Разница уровней верха газоотводящего ствола и верха несущей башни должна быть в пределах 2-2,5 диаметра газоотводящего ствола, но не более 8-10 м, в конкретных случаях высота выступающих стволов определяется по конструктивным и архитектурным соображениям. При выполнении газоотводящего ствола из полимерных материалов разница определяется конструктивно с повышенными требованиями к антикоррозионной защите верхней площадки башни.

9.4.11 Наименьший габаритный размер несущей башни в нижнем основании следует назначать, как правило, не менее 1/10 ее высоты.

Наименьший габаритный размер несущей башни в верхнем основании следует определять по условиям размещения требуемого (по заданию на проектирование) числа газоотводящих стволов и лифта, а также необходимых проходов для производства ремонтных работ. В случае стесненного габарита верхней части башни (при большом диаметре газоотводящего ствола или необходимости размещения нескольких газоотводящих стволов внутри башни и стесненных условиях генплана) для проходов допускается проектировать выносные площадки-балконы. Ширина проходов должна быть не менее 0,7 м.

9.4.12 По всей высоте несущей балки необходимо предусматривать устройство горизонтальных диафрагм. Расстояние между диафрагмами следует назначать в пределах 1,5-2,5 габарита поперечного сечения башни в уровне установки диафрагмы. Диафрагмы также следует устанавливать в плоскости излома граней башни.

9.4.13 Диафрагмы надлежит использовать для горизонтального опирания газоотводящего ствола и как площадки, необходимые в эксплуатационных целях для обеспечения проходов вокруг газоотводящих стволов к поясам и узлам решетки несущей башни.

9.4.14 Марки сталей для несущей решетчатой башни следует принимать в соответствии с СП 16.13330 с отнесением отдельных элементов конструкции башни к следующим группам:

группа 1 - пояса несущей башни, включая фланцы, опорные узлы и анкерные устройства, узловые фасонки;

группа 2 - элементы решетки; балки, площадки-диафрагмы, непосредственно воспринимающие собственный вес газоотводящего ствола;

группа 3 - балки, площадки-диафрагмы, не воспринимающие вертикальную нагрузку от газоходов;

группа 4 - опорные плиты, настил площадок, лестницы, ограждения.

9.4.15 Газоотводящие стволы следует предусматривать из материалов, стойких против воздействия отводимых газов, или они должны иметь соответствующую антикоррозионную защиту.

Газоотводящие стволы следует проектировать из металла и конструкционных негорючих или трудногорючих полимерных материалов.

Марки углеродистых или низколегированных сталей для оболочки газоотводящих стволов и всех ее элементов должны назначаться по группе 4 в соответствии с СП 16.13330.

Защита от коррозии и температурных воздействий внутренних поверхностей наружных оболочек газоотводящих стволов должна осуществляться согласно новой редакции СП 28.13330.

Для газоотводящих стволов из конструкционных полимеров следует принимать химически и термически стойкие стеклопластики, текстолиты, бипластмассы (стеклопластики с внутренним слоем из термопласта) и слоистые конструкционные пластики.

Примечание - Конструкционные полимерные материалы, применяемые для газоотводящих стволов, должны быть негорючими или трудногорючими.

9.4.16 Для обеспечения наилучших аэродинамических свойств и экономии металла несущую башню следует, как правило, проектировать из элементов трубчатого поперечного сечения.

9.4.17 Вертикальная нагрузка от газоотводящего ствола должна передаваться в нижних уровнях вытяжной башни.

В зависимости от уровня ввода газоходов следует принимать один из следующих вариантов опирания газоотводящего ствола:

на собственный фундамент или единый фундамент сооружения;

на специальную дополнительную опору;

на одну из нижних диафрагм несущей башни (допускается при условии, что расход металла на эту диафрагму не будет превышать расход металла на специальную опору).

В отдельных случаях допускается опирать на несколько диафрагм по высоте с соответствующим обоснованием.

9.4.18 При монтаже несущей башни методом подрачивания или подъема целиком необходимо производить дополнительный расчет элементов башни на монтажные нагрузки.

9.4.19 Горизонтальную нагрузку от газоотводящего ствола следует передавать на несущую башню в плоскости поперечных диафрагм башни.

Горизонтальную нагрузку от газоотводящего ствола из конструкционных полимеров, монтируемого из царг, соединенных стальным промежуточным каркасом, следует передавать также на диафрагмы башни, но через промежуточный каркас.

9.4.20 Конструктивное решение узлов опирания газоотводящего ствола на башню в местах передачи горизонтальных нагрузок должно обеспечивать свободу взаимных вертикальных и горизонтальных температурных перемещений ствола и башни.

9.4.21 Стыковочные узлы царг газоотводящих стволов должны обеспечивать кроме требований прочности и герметичности также свободу вертикальных перемещений, возникающих от температурных деформаций полимерного материала.

9.4.22 Стальной промежуточный каркас несущей башни следует проектировать, как правило, из вертикальных подвесок, горизонтальных колец и опорных элементов, при этом:

горизонтальные кольца, передающие нагрузку, должны располагаться на одном уровне с диафрагмами башни;

крепление промежуточного каркаса к башне должно обеспечивать свободу вертикальных перемещений от температурных деформаций;

по высоте промежуточный каркас следует предусматривать из отдельных секций со стыками, необходимыми для монтажа царг ствола вместе с каркасом крупными блоками методом подрачивания;

вертикальные подвески каркаса следует принимать в виде гибких элементов, закрепленных в каждой секции.

9.4.23 Расчет газоотводящих стволов из конструкционных полимерных материалов следует производить с учетом анизотропии материалов.

Расчетные характеристики материалов должны быть определены с учетом максимальной температуры отводимых газов, влияния агрессивной среды и длительности действия нагрузок.

9.4.24 Фундамент газоотводящего ствола надлежит проектировать бетонным или железобетонным, как правило, в виде полого усеченного конуса или цилиндра, сплошной или кольцевой плиты.

9.4.25 Фундаменты несущей башни следует проектировать, как правило, отдельными под каждый опорный узел, при этом должны быть предусмотрены меры, обеспечивающие равномерные осадки фундаментов и горизонтальные смещения верха фундаментов, для исключения распора в металлоконструкциях башни. В отдельных случаях допускается проектировать единый фундамент под все сооружение.

9.4.26 При проектировании вытяжных башен необходимо предусматривать надежную антикоррозионную защиту фундаментов и всех конструкций газоотводящего ствола несущей башни.

9.4.27 В случаях, когда возможно образование в газоотводящем стволе конденсата, необходимо предусматривать устройство для его сбора и отвода.

9.4.28 Для ремонта и монтажа газоотводящего ствола следует предусмотреть возможность подвески его на верхней диафрагме несущей башни, а при высоте его более 150 м - также на одной из промежуточных диафрагм.

9.4.29 Для подъема на башню следует предусматривать лестницу.

Лестницу следует проектировать вертикальной с переходами на площадках-диафрагмах. При расстояниях между диафрагмами более 12 м следует предусматривать специальные промежуточные площадки. Сплошные настилы диафрагм-площадок должны иметь отверстия для удаления с их поверхности атмосферной влаги. Лестница и переходные площадки должны иметь ограждения.

9.4.30 При температуре наружной поверхности газоотводящего ствола более 50 °С примыкающие к нему площадки, лестничные пролеты и подходы должны иметь специальное ограждение высотой не менее 1 м, часть которого на высоту не менее 100 мм от уровня настила сплошная.

### **9.5 Водонапорные башни**

9.5.1 Требования настоящего раздела следует соблюдать при проектировании водонапорных башен, предназначенных для использования в системах хозяйственно-питьевого, производственного и противопожарного водоснабжения промышленных предприятий, животноводческих ферм и комбинатов, сельскохозяйственных комплексов и населенных пунктов.

Водонапорные башни проектируют, как правило, без шатров, со стальными водонапорными баками, опорами (колоннами) из железобетона, кирпича или стали, фундаментами из сборного или монолитного железобетона.

9.5.2 Габаритные схемы водонапорных башен определяются двумя параметрами - емкостью бака и высотой до низа бака от земли.

Водонапорные башни проектируют с баками вместимостью 15, 25, 50, 100, 150, 200, 300, 500 и 800 м. Высоту опор (от уровня земли до верха опоры бака) для башен с баками вместимостью от 15 до 50 м следует назначать кратной 3 м, с баками вместимостью 100 и более - кратной 6 м.

Общий объем водонапорного бака водонапорной башни определяется, исходя из расчета регулирующего, противопожарного и аварийного запасов воды, в зависимости от принятой системы и схемы водопровода.

Примечание - При соответствующем технико-экономическом обосновании допускается проектировать водонапорные башни с баками большей вместимости, например, для аварийного водоснабжения доменных и мартеновских цехов металлургических заводов.

9.5.3 Форму бака следует выбирать в соответствии с архитектурно-композиционными, технико-экономическими расчетами.

В покрытии бака необходимо предусматривать люк со стремянкой для спуска в бак и трубы для вентиляции.

9.5.4 Днища бака следует проектировать с уклоном не менее 5% к подводяще-отводящей или сливной трубе.

9.5.5 Опоры (колонны) водонапорных башен следует, как правило, проектировать в форме цилиндра или в виде системы сборных железобетонных стоек.

Допускается предусматривать для опор (колонн) монолитный железобетон, кирпичную кладку или сталь в зависимости от местных условий, технико-экономических расчетов и с учетом архитектурных требований. Нижнюю часть опор следует обсыпать землей на высоту до 2,45 м.

9.5.6 Пространство под баками допускается использовать для размещения служебных и конторских помещений, складов, производственных помещений, в случае применения сплошных конструкций опор (монолитный железобетон или кирпич) исключая образование пыли, дыма и газовыделений.

9.5.7 Фундамент водонапорной башни, как правило, следует проектировать железобетонным монолитным, внутри которого следует предусматривать утепленные, но неотапливаемые помещения с естественной приточно-вытяжной вентиляцией для размещения задвижек на водопроводных трубах и контрольно-измерительных приборов.



9.5.8 Узлы пересечения подводяще-разводящего стояка с перекрытиями и площадками должны допускать свободу вертикальных температурных перемещений стояка.

9.5.9 При расчете башен ветровая нагрузка определяется по СП 20.13330 как для высотных сооружений с учетом динамического воздействия пульсации скоростного напора.

В случае периода свободных колебаний сооружения  $T > 0,25$  с ветровую нагрузку следует определять с учетом динамического воздействия пульсации скоростного напора, вызываемой порывами ветра.

Расчет башен следует выполнять для двух случаев: с заполненным или незаполненным баком.

Форма эпюры давлений под подошвой фундамента при проверке башни с заполненным баком должна быть трапециевидной с отношением минимального и максимального напряжений не менее 0,25. При проверке башни с незаполненным баком допускается треугольная эпюра напряжений.

Крен башни должен быть  $\leq 0,004$ .

9.5.10 Башни следует оборудовать стальными лестницами для подъема к баку и на его покрытие, а также площадками для осмотра и обслуживания строительных конструкций и трубопроводов. Лестницы допускается проектировать вертикальными с дугами, обеспечивающими безопасность пользования ими. При этом расстояние между площадками не должно превышать 8 м. Положение трубопроводов определяется в технологической части проекта.

Площадки должны иметь перильное ограждение.

9.5.11 При проектировании водонапорных башен следует предусматривать мероприятия по антикоррозионной защите строительных конструкций. Конструктивные решения должны обеспечивать доступ осмотра и восстановления антикоррозионных покрытий.

9.5.12 Для внутренней антикоррозионной защиты баков следует применять материалы, включенные в перечни материалов и реагентов, разрешенных соответствующими организациями для применения в практике хозяйственно-питьевого водоснабжения.

## **10 Проектирование сооружений для северной строительной-климатической зоны**

### **10.1 Дополнительные требования**

10.1.1 Требования настоящего раздела следует соблюдать при проектировании сооружений промышленных предприятий для северной строительной-климатической зоны.

10.1.2 При проектировании сооружений на вечномёрзлых грунтах следует принимать один из принципов (принципы I и II) использования вечномёрзлых грунтов в качестве основания в соответствии с СП 25.13330.

10.1.3 Сооружения, предназначенные для прокладки тепловых сетей (тоннели, каналы, отдельно стоящие опоры и эстакады под технологические трубопроводы), следует проектировать с учетом дополнительных требований для особых условий строительства в соответствии с СП 124.13330.

10.1.4 При проектировании сооружений с основанием по принципу I надлежит принимать следующие способы сохранения мерзлого состояния грунтов основания:

устройство под сооружениями термоизолирующих слоев;

устройство в основании пола охлаждающих каналов или труб.

10.1.5 При проектировании сооружений с основанием по принципу II следует:

предусматривать конструктивные решения, обеспечивающие медленное и равномерное оттаивание грунтов основания в процессе строительства и

эксплуатации. В случае предварительного оттаивания грунтов основания следует при необходимости предусматривать улучшение строительных свойств грунтов путем уплотнения, закрепления и др.;

назначать высоту помещений, проемов, а также расстояние между оборудованием и конструкциями сооружений с запасами, обеспечивающими возможность нормальной работы сооружения в процессе осадок конструкций и сохранение требуемых нормами габаритов после окончания осадок;

предусматривать конструктивные решения, обеспечивающие возможность восстановления положения конструкций при осадках сооружений.

10.1.6 При проектировании сооружений с основанием по принципу II в случаях, когда деформации основания могут превышать предельные величины, приведенные в СП 22.13330, конструктивные решения должны обеспечивать устойчивость, прочность и эксплуатационную пригодность сооружений при неравномерных осадках основания. Для обеспечения указанных требований сооружения следует проектировать:

с жесткими схемами, при которых конструктивные элементы не могут иметь взаимных перемещений;

с податливыми схемами, при которых возможно взаимное перемещение шарнирно-связанных между собой конструктивных элементов при обеспечении устойчивости и прочности этих элементов, а также эксплуатационной пригодности сооружений.

10.1.7 Сооружения большой протяженности (проектируемые с основанием по принципу II) следует разделять осадочными швами на отсеки, длина которых должна быть не более величин, указанных в таблице 16.

Таблица 16

Средняя осадка основания сооружения, см	Предельная длина отсеков, м	
	при жесткой конструктивной схеме	при податливой конструктивной схеме
15-30	42	60
Более 30	24	30

Примечание - Значение средней осадки основания сооружения следует определять в соответствии с требованиями СП 25.13330.

10.1.8 В местах сопряжения сооружений со зданиями или другими сооружениями при использовании в качестве оснований вечномерзлых грунтов по принципу II необходимо предусматривать также осадочные швы.

Осадочные швы следует располагать так, чтобы они по возможности совпадали с местами изменений литологического состава, физико-механических свойств и льдонасыщенности грунтов, с местами изменения мерзлотных свойств основания и глубины залегания верхней поверхности вечномерзлых грунтов, с местами перехода от сливающегося вечномерзлого грунта к несливающемуся или к участкам с талыми грунтами с различными температурными и влажностными режимами.

10.1.9 Наружные поверхности стен сооружений следует проектировать без ниш, деталей и других элементов, задерживающих снег и влагу.

10.1.10 Отапливаемые сооружения (подвалы, башенные копры, перегрузочные узлы конвейерных галерей), между которыми по условиям технологического процесса необходим переход производственного персонала, следует соединять отапливаемыми галереями, как правило, наземными.

10.1.11 Наружные этажерки и площадки для размещения технологического оборудования не допускается проектировать в строительном-климатических подрайонах IB и IG, установленных СП 131.13330.

10.1.12 При проектировании тоннелей и каналов, предназначенных для прокладки трубопроводов, сохранение мерзлого состояния грунтов основания (принцип I) следует обеспечивать путем устройства тепло- и гидроизоляции или вентиляции тоннелей и каналов.

10.1.13 Глубину заложения тоннелей и каналов надлежит принимать минимальной, при этом допускается в стесненных условиях верх перекрытия совмещать с уровнем поверхности земли. Под автомобильными дорогами расстояние от верха проезжей части до перекрытия тоннеля или канала должно быть не менее 100 мм.

10.1.14 Надземная прокладка трубопроводов для транспортирования нагретых продуктов должна предусматриваться на отдельно стоящих опорах и эстакадах высотой, исключающей тепловое воздействие трубопроводов на вечномерзлые грунты оснований.

10.1.15 Фундаменты отдельно стоящих опор под трубопроводы следует проектировать с опиранием на вечномерзлые грунты оснований по принципу I или с опиранием на сезоннооттаивающие грунты оснований по принципу II, если деформации грунтов допускаются прочностью и устойчивостью трубопроводов и не приводят к недопустимым изменениям их уклонов.

10.1.16 Закрома, возведение которых предусматривается с использованием вечномерзлых грунтов по принципу I, следует проектировать, как правило, надземными.

10.1.17 Стены и решетки бункеров, предназначенные для материалов, подверженных смерзанию, следует обогревать регистрами или другими нагревательными устройствами, в стенах этих сооружений необходимо дополнительно предусматривать теплоизоляцию с наружной стороны.

10.1.18 Полузаглубленные или заглубленные в грунт железобетонные резервуары следует проектировать на скальных грунтах или на нескальных, которые при оттаивании дают деформации (осадки) не более допустимых для проектируемых сооружений.

## **Приложение А** (справочное).

### **Нормативные документы**

В настоящем стандарте использованы ссылки на следующие нормативные документы:

Федеральный закон от 21.07.1997 г. № 116-ФЗ "О промышленной безопасности опасных производственных объектов"

Федеральный закон от 30.03.1999 № 52-ФЗ "О санитарно-эпидемиологическом благополучии населения"

Федеральный закон от 27.12.2002 г. № 184-ФЗ "О техническом регулировании"

Федеральный закон от 22.07.2008 г. № 123-ФЗ "Технический регламент о требованиях пожарной безопасности"

Федеральный закон от 30.12.2009 г. № 384-ФЗ "Технический регламент о безопасности зданий и сооружений"

ГОСТ 9.602-2005 ЕСЗКС. Сооружения подземные. Общие требования к защите от коррозии

ГОСТ 12.2.022-80\* ССБТ. Конвейеры. Общие требования безопасности

ГОСТ 534-78\* Краны мостовые опорные. Пролеты

ГОСТ 1451-77 Краны грузоподъемные. Нагрузка ветровая. Нормы и методы определения

ГОСТ 1510-84\* Нефть и нефтепродукты. Маркировка, упаковка, транспортирование и хранение

ГОСТ 1575-87 Краны грузоподъемные. Ряды основных параметров  
ГОСТ 5172-63 Газгольдеры стальные постоянного объема, цилиндрические.  
Параметры и основные размеры  
ГОСТ 8267-93\* Щебень и гравий из плотных горных пород для строительных работ. Технические условия  
ГОСТ 8288-74 Затворы плоские для бункеров общего назначения. Основные присоединительные размеры  
ГОСТ 8486-86\* Пиломатериалы хвойных пород. Технические условия  
ГОСТ 9238-83 Габариты приближения строений и подвижного состава железных дорог колеи 1520 (1524) мм  
ГОСТ 10178-85\* Портландцемент и шлакопортландцемент. Технические условия  
ГОСТ 13579-78\* Блоки бетонные для стен подвалов. Технические условия  
ГОСТ 14249-89 Сосуды и аппараты. Нормы и методы расчета на прочность  
ГОСТ 17032-2011\* Резервуары стальные горизонтальные для нефтепродуктов. Типы и основные размеры

---

\* На территории Российской Федерации действует ГОСТ 17032-2010.

ГОСТ 22045-89 Краны мостовые электрические однобалочные опорные. Технические условия  
ГОСТ 22266-94 Цементы сульфатостойкие. Технические условия  
ГОСТ 23120-78 Лестницы маршевые, площадки и ограждения стальные. Технические условия  
ГОСТ 24211-2008 Добавки для бетонов и строительных растворов. Общие технические условия  
ГОСТ 24379.0-80\* Болты фундаментные. Общие технические условия  
ГОСТ 24379.1-80 Болты фундаментные. Конструкция и размеры  
ГОСТ 25546-82\* Краны грузоподъемные. Режимы работы  
ГОСТ 25711-83 Краны мостовые электрические общего назначения грузоподъемностью от 5 до 10 т  
ГОСТ 25772-83\* Ограждения лестниц, балконов и крыш стальные. Общие технические условия  
ГОСТ 26633-91\* Бетоны тяжелые и мелкозернистые. Технические условия  
ГОСТ 27584-88\* Краны мостовые и козловые электрические. Общие технические условия  
ГОСТ 31385-2008 Резервуары вертикальные цилиндрические стальные для нефти и нефтепродуктов. Общие технические условия  
СП 2.2.1.1312-03 Гигиенические требования к проектированию вновь строящихся и реконструируемых промышленных предприятий  
СП 1.13130.2009 Системы противопожарной защиты. Эвакуационные пути и выходы  
СП 2.13130.2009 Системы противопожарной защиты. Обеспечение огнестойкости объектов защиты  
СП 3.13130.2009 Системы противопожарной защиты. Системы оповещения и управления эвакуацией людей при пожаре. Требования по пожарной безопасности  
СП 4.13130.2009 Системы противопожарной защиты. Ограничение распространения пожара на объектах защиты. Требования к объемно-планировочным и конструктивным решениям  
СП 5.13130.2009 Системы противопожарной защиты. Установки пожарной сигнализации и пожаротушения автоматические. Нормы и правила проектирования  
СП 6.13130.2009 Системы противопожарной защиты. Электрооборудование. Требования пожарной безопасности

СП 7.13130.2009 Отопление, вентиляция и кондиционирование. Противопожарные требования

СП 8.13130.2009 Системы противопожарной защиты. Источники наружного противопожарного водоснабжения. Требования пожарной безопасности

СП 9.13130.2009 Техника пожарная. Огнетушители. Требования к эксплуатации

СП 10.13130.2009 Системы противопожарной защиты. Внутренний противопожарный водопровод. Требования пожарной безопасности

СП 11.13130.2009 Места дислокации подразделений пожарной охраны. Порядок и методика определения

СП 12.13130.2009 Определение категорий помещений, зданий и наружных установок по взрывопожарной и пожарной опасности

СП 15.13330.2010\* "СНиП II-22-81\* Каменные и армокаменные конструкции"

---

\* На территории Российской Федерации действует СП 15.13330.2012.

СП 16.13330.2011 "СНиП II-23-81\* Стальные конструкции"

СП 18.13330.2011 "СНиП II-89-80\* Генеральные планы промышленных предприятий"

СП 20.13330.2011 "СНиП 2.01.07-85\* Нагрузки и воздействия"

СП 22.13330.2011 "СНиП 2.02.01-83\* Основания зданий и сооружений"

СП 24.13330.2011 "СНиП 2.02.03-85 Свайные фундаменты"

СП 25.13330.2010 "СНиП 2.02.04-88 Основания и фундаменты на вечномерзлых грунтах"

СП 27.13330.2011 "СНиП 2.03.04-84 Бетонные и железобетонные конструкции, предназначенные для работы в условиях воздействия повышенных и высоких температур"

СП 28.13330.2010\* "СНиП 2.03.11-85 Защита строительных конструкций от коррозии"

---

\* На территории Российской Федерации действует СП 28.13330.2012, здесь и далее по тексту.

СП 29.13330.2011 "СНиП 2.03.13-88 Полы"

СП 31.13330.2010 "СНиП 2.04.02-84\* Водоснабжение. Наружные сети и сооружения"

СП 32.13330.2010 "СНиП 2.04.03-85 Канализация. Наружные сети и сооружения"

СП 35.13330.2011 "СНиП 2.05.03-84\* Мосты и трубы"

СП 37.13330.2010 "СНиП 2.05.07-91\* Промышленный транспорт"

СП 44.13330.2011 "СНиП 2.09.04-87\* Административные и бытовые здания"

СП 45.13330.2010\* "СНиП 3.02.01-87 Земляные сооружения, основания и фундаменты"

---

\* На территории Российской Федерации действует СП 45.13330.2012, здесь и далее по тексту.

СП 52.13330.2011 "СНиП 23-05-95\* Естественное и искусственное освещение"

СП 59.13330.2011\* "СНиП 35-01-2001 Доступность зданий и сооружений для маломобильных групп населения"

---

\* На территории Российской Федерации действует СП 59.13330.2012.

СП 60.13330.2010 "СНиП 41-01-2003 Отопление, вентиляция и кондиционирование"

СП 63.13330.2011 "СНиП 52-01-2003 Бетонные и железобетонные конструкции. Основные положения"

СП 71.13330.2011 "СНиП 3.04.01-87 Изоляционные и отделочные покрытия"  
СП 101.13330.2011 "СНиП 2.06.07-87 Подпорные стены, судоходные шлюзы, рыбопропускные и рыбозащитные сооружения"  
СП 108.13330.2011 "СНиП 2.10.05-85 Предприятия, здания и сооружения по хранению и переработке зерна"  
СП 123.13330.2011 "СНиП 34-02-99 Подземные хранилища газа, нефти и продуктов их переработки"  
СП 124.13330.2011 "СНиП 41-02-2003 Тепловые сети"  
СП 131.13330.2011 "СНиП 23-01-99 Строительная климатология"  
СанПиН 2.2.1/2.1.1.1200-03 "Санитарно-защитные зоны и санитарная классификация предприятий, сооружений и иных объектов"

## Приложение Б (обязательное).

### Термины и определения

В настоящих нормах приняты следующие термины и определения:

**Б.1 анизотропия:** Неодинаковость свойств среды по различным направлениям внутри этой среды;

**Б.2 башенная градирня:** Естественная тяга воздуха создается благодаря наличию вытяжной башни;

**Б.3 башенный копер:** Постоянное сооружение, возводимое над устьем ствола глубокой (обычно св. 500 м) шахты. Башенный копер предназначен для размещения подъемной машины, электрического и другого оборудования, обеспечивающего движение в стволе подъемных сосудов (клетей и скипов). Башенные копры возводят из монолитного железобетона, сборных железобетонных, металлических, смешанных строительных конструкций;

**Б.4 бункер:** Саморазгружающееся емкостное сооружение с высотой вертикальной части, не превышающей полуторного минимального размера в плане, которое предназначено для кратковременного хранения и перегрузки сыпучих материалов. Бункеры компенсируют неравномерность подачи или забора топлива, сырья, полуфабрикатов или готового продукта;

**Б.5 вентиляторная градирня:** Тяга воздуха создается приточной или вытяжной вентиляцией;

**Б.6 вут:** Плавное увеличение поперечного сечения железобетонных опорных или перекрывающих пролет конструкций вблизи от места опирания;

**Б.7 вытяжная башня:** Специальное высотное сооружение, предназначенное для создания тяги и выноса отходов производства, сохраняющих после очистки остаточное содержание вредных веществ, в верхние слои атмосферы;

**Б.8 газгольдер:** Стационарное сооружение для приема, хранения и выдачи газов в распределительные газопроводы или установки по их переработке и применению. В зависимости от избыточного давления хранимых газов газгольдеры выполняются постоянного и переменного объема;

**Б.9 градирня:** Устройство, предназначенное для охлаждения воды в системах оборотного водоснабжения, в которых вода является средством отведения больших количеств тепла от энергетических и промышленных агрегатов. Принцип охлаждения заключается в том, что проходящая сквозь градирню вода разделяется на тонкие пленки или капли, благодаря чему увеличивается поверхность охлаждения, и продувается потоком воздуха;

**Б.10 двудечная плавающая крыша:** Состоит 1) из прямоугольных коробов, располагаемых на плане крыши в радиальном направлении. Пространство между коробами заполняется на монтаже листовыми вставками по нижней и верхней деками, образуя монтажные отсеки. 2) из верхних и нижних дек, соединенных серией

концентрических колец, образующих кольцевые отсеки. Наружный отсек разделяется радиальными переборками на кольцевые короба;

**Б.11 демпферное устройство:** Являются универсальной стропой между траверсой и магнитным захватом;

**Б.12 закрома:** Отсек, отгороженное место в зернохранилище, амбаре или на складе в виде ларя, служащее для хранения зерна, муки и др. сыпучих (мела, извести, минеральных удобрений и т.д.) и штучных материалов;

**Б.13 инвентарные силосы:** Мобильные силосы;

**Б.14 канал:** Вытянутое, искусственно ограниченное пространство, предназначенное для организации связи, передачи или перемещения чего-либо;

**Б.15 конвейерная галерея:** Надземное горизонтальное или наклонное сооружение мостового типа, преимущественно большой протяженности, расположенное, как правило, между зданиями.

Галереи состоят из пролетных строений и опор. Внутри пролетных строений размещаются ленточные конвейеры для транспортировки сыпучих материалов. При необходимости в пролетных строениях могут быть размещены также технологические коммуникации различного назначения;

**Б.16 клямер:** Металлическая деталь в виде узкой полосы для крепления стальной кровли к обрешетке;

**Б.17 мезоструйные течения:** Слой воздуха толщиной 100-300 м, который имеет повышенную скорость;

**Б.18 однодечно плавающая крыша:** Состоит из герметичных кольцевых коробов, расположенных по периметру крыши и центральной однослойной мембраны (деки), имеющей организованный уклон к центру. Уклон мембраны допускается установкой пригрузов или радиальных ребер жесткости;

**Б.19 оперативные силосы:** Для оперативного хранения сыпучих материалов;

**Б.20 опускной колодец:** Полая цилиндрическая оболочка (чаще круговая в плане), погружаемая в грунт. Опускные колодцы применяются главным образом для устройства глубоких опор, передающих давление на нижние, более прочные слои грунта, и строительства заглубленных в грунт помещений. Материалом для опускных колодцев служит преимущественно железобетон (сборный и монолитный). Стены опускных колодцев делают вертикальными гладкими или уступчатыми со скосом снизу изнутри, облегчающим погружение его в грунт;

**Б.21 ороситель:** Водовод проводящей оросительной сети, подающей воду к одному поливному участку;

**Б.22 площадка:** Сооружение, размещенное в здании или вне его, опирающееся на самостоятельные опоры, конструкции здания или оборудования, и предназначенное для установки, обслуживания или ремонта оборудования;

**Б.23 подпорная стена:** Сооружение, удерживающее грунт от обрушения в откосах насыпей и выемок;

**Б.24 подвал (подвальный этаж):** Этаж при отметке пола помещений ниже планировочной отметки земли более чем наполовину высоты помещений;

**Б.25 плавающая крыша (или понтон):** Находящаяся внутри резервуара на поверхности жидкость предназначенная для сокращения потерь ее от испарения и исключения возможности возникновения взрыва и пожара;

**Б.26 пролетные строения:** Сооружение, установленное на опоры в пролете;

**Б.27 силосы:** Саморазгружающееся емкостное сооружение с высотой вертикальной части, превышающей полуторную величину диаметра или меньшего размера в плане, в большинстве случаев цилиндрические; группируются в основном в корпуса, предназначенные для долговременного хранения и перегрузки сыпучих материалов. Силосы, как правило, выполняются из монолитного и сборного железобетона;

**Б.28 силосный корпус:** Постройка, состоящая из системы силосов, объединенных общим фундаментом, подсилосным этажом для заезда транспорта, общими стенками при четырех- и шестигранных банках и надсилосной галереей с подающими грузы механизмами;

**Б.29 скиповая яма:** Это подземное сооружение, предназначенное для хранения материалов;

**Б.30 старогодные рельсы:** Повторно используемые для укладки в путь;

**Б.31 тоннель:** Горизонтальное или наклонное подземное сооружение, служащее для транспортных целей, перемещения воды, прокладки подземных коммуникаций и т.п.;

**Б.32 траверса:** Горизонтальная балка, являющаяся частью конструкций;

**Б.33 троллей:** Совокупность проводящего провода и поддерживающих конструкций, предназначенная для передачи электрической энергии подвижным механизмам, перемещающимся вдоль троллея, а также в некоторых случаях для поддержки этих механизмов или их частей;

**Б.34 угольная башня:** Сооружение, предназначенное для аккумуляции угольной шихты перед коксованием и ее погрузки в загрузочные вагоны для распределения по коксовым печам;

**Б.35 футеровка:** Специальная отделка для обеспечения защиты поверхностей от возможных механических или физических повреждений;

**Б.36 царга:** Рама, соединяющий элемент;

**Б.37 этажерка:** Многоярусное каркасное сооружение (без стен), свободно стоящее в здании или вне его и предназначенное для размещения и обслуживания технологического и прочего оборудования.

## Приложение В (обязательное)

### Определение давления грунта

**В.1** Нормативные и расчетные значения характеристик грунтов ненарушенного сложения (угол внутреннего трения  $\varphi$ , удельное сцепление  $c$ , модуль деформации  $E$ ) следует определять по СП 22.13330.

**В.2** Удельный вес грунта необходимо определять по данным непосредственных испытаний грунтов. Нормативное значение удельного веса грунта с учетом взвешивающего действия воды

$$\gamma_{sw}^n = \frac{(\gamma_s^n - \gamma_w^n)}{1 + e}, \quad (B.1)$$

где  $\gamma_s^n$ ,  $\gamma_w^n$  - удельный вес соответственно скелета грунта и воды;

$e$  - коэффициент пористости грунта.

При отсутствии опытных данных и для типового проектирования допускается принимать нормативные значения  $\gamma^n = 18$  кН/м ( $1,8$  тс/м<sup>3</sup>);  $\gamma_s^n = 26,5$  кН/м ( $2,65$  тс/м<sup>3</sup>);  $\gamma_w^n = 10$  кН/м ( $1$  тс/м<sup>3</sup>).

**В.3** Значения характеристик грунтов засыпки ( $\rho_s$ ,  $\rho_w$ ), уплотненных в соответствии с СП 45.13330 с коэффициентом уплотнения не менее 0,95 (что должно быть указано в проекте), допускается устанавливать по характеристикам тех же грунтов ненарушенного сложения:



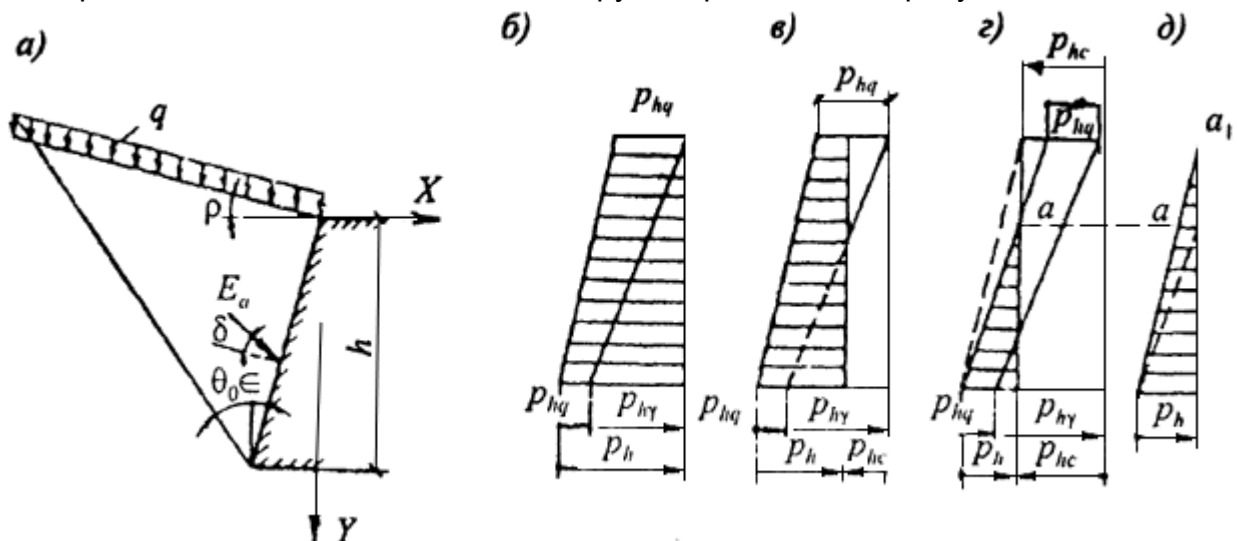
$$\left. \begin{array}{l}
 \gamma'_I = 0,95\gamma_I = \gamma^n \\
 \text{для песчаных грунтов} \\
 \varphi'_I = 0,9\varphi_I = 0,82\varphi^n \\
 \text{для пылеватых-глинистых грунтов} \\
 \varphi'_I = 0,9\varphi_I = 0,78\varphi^n \\
 c'_I = 0,5c_I = 0,33c^n,
 \end{array} \right\} \begin{array}{l}
 \gamma'_{II} = 0,95\gamma_{II} = 0,95\gamma^n \\
 \varphi'_{II} = 0,9\varphi_{II} = 0,9\varphi^n \\
 c'_{II} = 0,5c_{II} = 0,5c^n,
 \end{array} \quad (B.2)$$

но не более 7 кПа но не более 10 кПа  
 (0,7 тс/м<sup>2</sup>) (1 тс/м<sup>2</sup>)

В.4 Активное горизонтальное давление грунта  $p_{hg}(\sigma_{ag})$  и вертикальное  $p_v(\sigma_{av})$  на глубине  $y$ , а также пассивное давление грунта и следует определять по СП 101.13330.

Полное горизонтальное давление грунта складывается из давления от собственного веса грунта  $p_{hy}$ , давления от временной нагрузки на поверхности  $p_{hq}$  и отрицательного давления от сцепления  $p_{hc}$ .

Эпюры возможного сочетания этих нагрузок приведены на рисунке В.1.



а - на стену; б - при отсутствии сцепления  $p_{hc} = 0$ ; в - при  $p_{hc} < p_{hq}$  при ; г - при  $p_{hc} \geq p_{hq}$ ; д - заменяющая (расчетная) эпюра

Рисунок В.1 - Схема давления грунта

Если значение  $p_h$  оказывается меньше нуля (рисунок В.1, г), то на этом участке принимается  $p_h = 0$ . При этом следует давление на глубине  $h$  сохранить равным  $p_h$ , а вершину суммарной треугольной эпюры давления грунта из точки а перенести в точку а<sub>1</sub> на поверхности (рисунок В.1, д).

В.5 Угол наклона плоскости скольжения к вертикали

$$\theta_0 = 45^\circ - \frac{\varphi}{2}. \quad (B.3)$$

В.6 При горизонтальной поверхности грунта, вертикальной стене и отсутствии трения и сцепления грунта со стеной 0, при этом коэффициент горизонтального давления грунта

$$\lambda_h = \text{tg}^2 \theta_0. \quad (B.4)$$

Горизонтальное давление грунта на глубине

$$p_h = (\gamma y + q)\lambda_h - 2\sqrt{\lambda_h c}, \quad (B.5)$$

где  $q$  - равномерно распределенная нагрузка на поверхности, примыкающей к стене.

В.7 Дополнительное горизонтальное давление, обусловленное наличием грунтовых вод, следует определять по формуле

$$p_{hw} = h_w [10 - \lambda_h (\gamma - \gamma_{sw})], \text{ (кПа)}, \quad (\text{B.6})$$

где  $h_w$  - высота от низа сооружения до расчетного уровня грунтовых вод, м;

$\lambda_h$  - то же, что в (B.4);

$\gamma$  - удельный вес грунта;

$\gamma_{sw}$  - то же, что в (B.1).

В.8 При наличии на поверхности грунта в пределах призмы обрушения полосовой равномерно распределенной нагрузки  $q$  на ширине  $b$  давление от нее следует распределять в стороны под углами  $\theta_0$  к вертикали (рисунок В.2) до пересечения с

плоскостью подпорной стены на глубине  $y_a = \frac{a}{\text{tg} \theta_0}$  и принимать равномерно распределенным на ширине  $b_y = b + 2a$ , непосредственно примыкающей к стене.

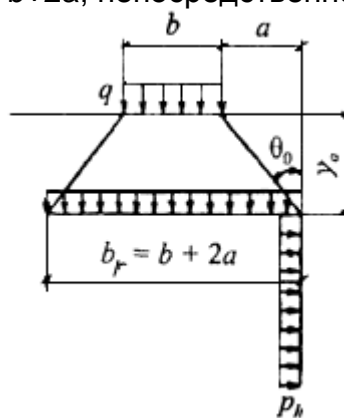


Рисунок В.2 - Схема распределения давления от полосовой нагрузки

Интенсивность вертикального давления от полосовой нагрузки следует определять по формуле

$$p_v = qb/b_y, \quad (\text{B.7})$$

интенсивность горизонтального давления от полосовой нагрузки - по формуле

$$p_h = p_v \lambda_h. \quad (\text{B.8})$$

В.9 Временные нагрузки от подвижного транспорта следует принимать в соответствии с СП 35.13330 в виде нагрузки СК - от подвижного состава железных дорог, АК - от автотранспортных средств, НК-80 - от колесной нагрузки, НГ-60 - от гусеничной нагрузки.

Примечание - СК - условная эквивалентная равномерно распределенная нормативная нагрузка от подвижного состава железных дорог на 1 м пути (рисунок В.3). АК - нормативная нагрузка от автотранспортных средств в виде двух полос. НК-80 - нормативная нагрузка, состоящая из одиночной машины на колесном ходу весом 785 кН (80 тс). НГ-60 - нормативная нагрузка, состоящая из одиночной машины на гусеничном ходу весом 583 кН (60 тс).

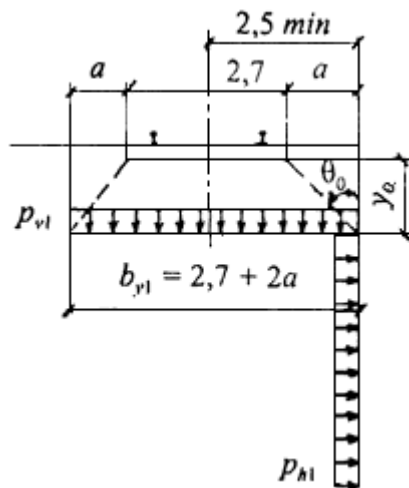


Рисунок В.3 - Схема распределения давления от подвижного состава железных дорог

В.10 Нормативную эквивалентную нагрузку СК на уровне низа шпал от подвижного состава железных дорог следует принимать в виде сплошной полосы шириной 2,7 м интенсивностью  $q_1^n$ , равной:

$$q_1^n = \frac{СК}{2,7}, \quad (В.9)$$

где С - коэффициент (для расчета подземных конструкций следует принимать равным 1,5);

К - класс нагрузки, равный 137 кН (14 тс) на 1 м пути. При соответствующем обосновании допускается снижение этой нагрузки до величины К=98 кН (10 тс) на 1 м пути.

В.11 При расположении железнодорожного пути вдоль сооружения давление от него приводится к эквивалентной нормативной нагрузке  $p_{v1}^n$  на площадке, расположенной на глубине  $y_0 = a / \text{tg} \theta_0$  от низа шпалы (см. рисунок В.3) шириной  $b_{y1} = 2,7 + 2a$ . Интенсивность вертикального давления следует определять по формуле

$$p_{v1}^n = 2,7 q_1^n / b_{y1}, \quad (В.10)$$

где  $q_1^n$  - что в формуле (В.9).

Интенсивность горизонтального давления  $p_{H1}$  следует определять по формуле (В.8).

В.12 При расположении железнодорожного пути поперек сооружения интенсивность нормативного вертикального давления  $p_v^n$  на горизонтальную плоскость на глубине  $y$ , м, следует определять по формуле

$$p_{v2}^n = \frac{103}{1,35 + \text{tg} \theta_0 y}, \text{ кПа.} \quad (В.11)$$

Интенсивность нормативного горизонтального давления  $p_{H2}$  - по формуле (В.8).

В.13 Нагрузка от автотранспортных средств состоит из двух полос АК (рисунок В.4), каждая из которых включает одну двухосную тележку с осевой нагрузкой Р, равной 9,81 К, кН (1 К, тс), и равномерно распределенную нагрузку интенсивностью  $v$  на обе колеи  $v=0,98$  К, кН/м (0,1 К, тс/м).

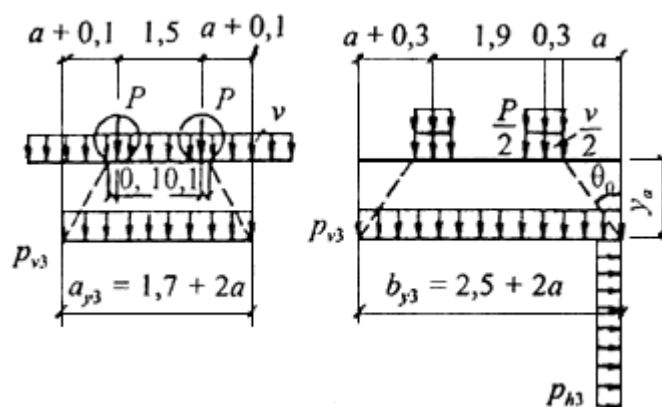


Рисунок В.4 - Схема давления от автомобильной нагрузки АК при движении ее вдоль сооружения

Для сооружений на основных магистральных дорогах нагрузку следует принимать полосовую класса К-11 или от одиночной машины НК-80.

Для сооружений на внутрихозяйственных дорогах нагрузку следует принимать полосовую класса К-8 или от одиночной гусеничной машины НГ-60. Кроме того, элементы проезжей части мостов следует проверять на давление одиночной оси, равное 108 кН (11 тс).

В.14 Нагрузка от тележки  $P=K$  (см. рисунок В.4) распределяется вдоль движения на длину  $a_{y3}=1,7+2a$  (м) и на ширину  $b_{y3}=2,5+2a$  (м).

Интенсивность вертикального давления

$$p_{v3}^n = \frac{2P}{a_{y3}b_{y3}} \quad (B.12)$$

Вертикальная равномерно распределенная нагрузка распределяется на ширину  $b_{y4}=b_{y3}$ .

Интенсивность вертикального давления на глубине  $y_a$ , от нагрузки  $v$

$$p_{v4}^n = \frac{v^n}{b_{y4}} \quad (B.13)$$

Полная нагрузка АК образуется сложением нагрузок .

Для получения расчетных нагрузок нагрузки  $p_{h3}^n$  и  $p_{h4}^n$  вводятся в расчет со своими коэффициентами надежности по нагрузке.

Интенсивность горизонтальных давлений  $ph3$  и  $ph4$  определяется по формуле (B.8).

В.15 Интенсивность нормативного вертикального давления от колесной нагрузки НК-80 при движении ее вдоль сооружения (рисунок В.5) на глубине  $y_a=a/tg\theta_0$  при  $a_{y5}=3,8+2a$  (м) и  $b_{y5}=3,5+2a$  (м) следует определять по формуле

$$p_{v5}^n = \frac{785}{a_{y5}b_{y5}} \text{ , кПа.} \quad (B.14)$$

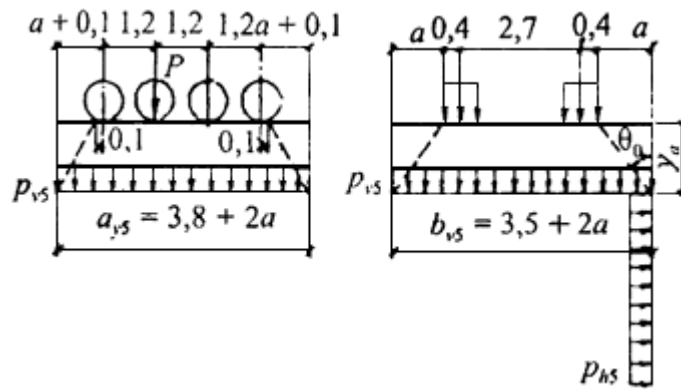


Рисунок В.5 - Схема давления от колесной нагрузки НК-80 при движении ее вдоль сооружения

Интенсивность горизонтального давления  $p_{h5}^n$  следует определять по формуле (В.8).

В.16 Интенсивность нормативного вертикального давления от гусеничной нагрузки НГ-60 при движении ее вдоль сооружения (рисунок В.6) на глубине  $y = a/\text{tg}\theta_0$  при  $a_{y6} = 5,0 + 2a$  (м) и  $b_{y6} = 3,2 + 2a$  (м) следует определять по формуле

$$p_{y6}^n = \frac{588}{a_{y6} b_{y6}}, \text{ кПа.}$$

(В.15)

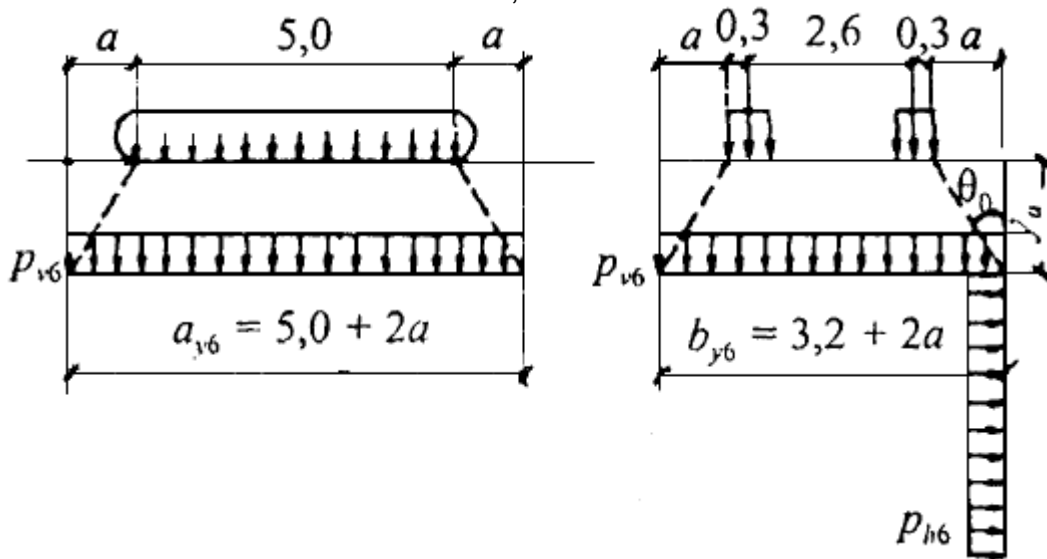


Рисунок В.6 - Схема давления от гусеничной нагрузки НГ-60 при движении ее вдоль сооружения

В.17 При движении автотранспорта поперек сооружения интенсивность нормативного вертикального давления от автомобильной нагрузки АК (рисунок В.7) на глубине  $y \geq 0,6$  м следует определять по формуле

$$p_{y7}^n = \frac{28}{1 + 0,8 \text{tg}\theta_0 y}, \text{ кПа.}$$

(В.16)

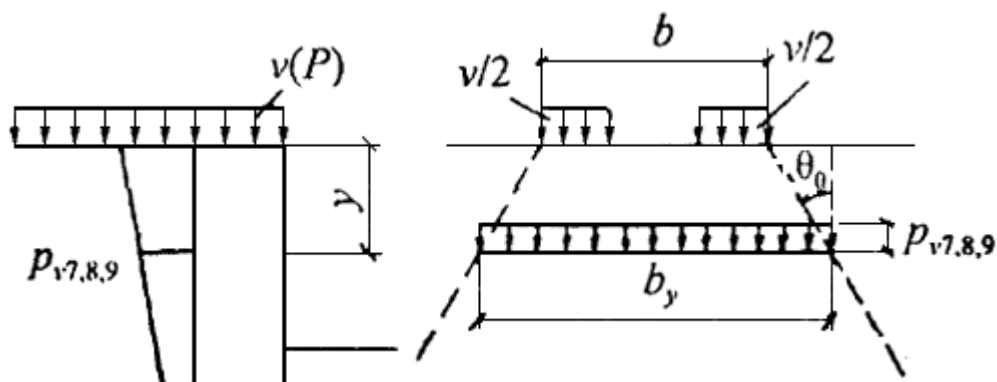


Рисунок В.7 - Схема давления от нагрузок АК, НК-80 и НГ-60 при движении их поперек сооружения

Интенсивность нормативного вертикального давления от колесной нагрузки НК-80 на глубине  $y \geq 0,8$  м следует определять по формуле

$$p_{v8}^n = \frac{44}{1 + 0,55 \operatorname{tg} \theta_0 y}, \text{ кПа.} \quad (\text{В.17})$$

Интенсивность нормативного вертикального давления от гусеничной нагрузки НГ-60 на глубине  $y \geq 0,8$  м следует определять по формуле

$$p_{v9}^n = \frac{34}{1 + 0,6 \operatorname{tg} \theta_0 y}, \text{ кПа.} \quad (\text{В.18})$$

Горизонтальное давление следует определять по формуле (В.8).

В.18 При отсутствии конкретных нагрузок на поверхности земли следует принимать условную нормативную равномерно распределенную сплошную нагрузку интенсивностью 9,81 кПа ( $1 \text{ тс/м}^2$ ).

В.19 Вертикальное давление от автотранспорта на перекрытие при заглублении его менее чем на 0,6 м следует определять с учетом давления от каждого колеса с распределением в пределах толщи грунтовой засыпки под углом  $30^\circ$  к вертикали, а в пределах дорожного покрытия или пола цеха - под углом  $45^\circ$ .

В.20 При расчете сооружений по предельным состояниям первой группы коэффициенты надежности по нагрузке следует принимать:

от собственного веса конструкции, давления грунта, оборудования, складированного материала, погрузчиков и каров, равномерно распределенной нагрузки на территории - по СП 20.13330;

от подвижного состава железных дорог, колонн автомобилей, колесной и гусеничной нагрузок, дорожного покрытия проезжей части и тротуаров, веса полотна железнодорожных путей - по СП 35.13330.

Коэффициенты надежности по нагрузке при расчете по предельным состояниям второй группы следует принимать равными 1.

## Приложение Г (обязательное)

### Анкерные болты для крепления конструкций и оборудования

Г.1 Анкерные болты (далее - болты) для крепления строительных конструкций и оборудования к бетонным и железобетонным элементам (фундаментам, силовым полам, стенам и т.п.) следует применять при расчетной температуре наружного воздуха до минус  $65^\circ \text{C}$  включительно.

Примечание - Расчетная зимняя температура наружного воздуха принимается как средняя температура воздуха наиболее холодной пятидневки в зависимости от района строительства согласно СП 131.13330.

Г.2 При нагреве бетона конструкций свыше 50 °С, в которые заделываются болты, в расчетах должно учитываться влияние температуры на прочностные характеристики материала конструкций, болтов, подливок, клеевых составов и т.п.

Расчетные технологические температуры устанавливаются заданием на проектирование.

Г.3 Болты, предназначенные для работы в условиях агрессивной среды и повышенной влажности, следует проектировать с учетом дополнительных требований, предъявляемых СП 28.13330.

Г.4 При наличии соответствующего обоснования допускается применение других способов закрепления оборудования на фундаментах (например, на виброгасителях, клею и др.).

Г.5 По конструктивному решению болты могут быть с отгибом, с анкерной плитой, прямые и конические (распорные) (таблица Г.1).

Таблица Г.1

Конструкция болта	С отгибом	С анкерной плитой		Прямой	Конический (распорный)
		глухой	съёмный		
Диаметр болта (по резьбе) d, мм	12-48	12-140	56-125	12-48	6-48
Эскиз					
Минимальная глубина заделки Н	25d	15d	30d	10d	10d (8d)*
Наименьшее расстояние между болтами	6d	8d	10d	5d	8d
Наименьшее расстояние от оси болта до грани фундамента	4d	6d	6d	5d	8d
Коэффициент нагрузки $\chi$	0,4	0,4	0,25	0,6	0,55
Коэффициент стабильности затяжки k	1,9 (1,3)**	1,9 (1,3)	1,5	2,5 (2)	2,3 (1,8)
* В скобках дана глубина заделки для болтов диаметром менее 16 мм.					
** В скобках приведены значения коэффициента k для статических нагрузок.					

По способу установки болты подразделяются на устанавливаемые до бетонирования элементов, в которые они заделываются (с отгибом и с анкерной плитой), и на готовые элементы, устанавливаемые в просверленные скважины (прямые и конические).

Прямые болты в скважинах закрепляют с помощью синтетического клея или виброзачеканки, а конические - с помощью разжимных цанг или цементно-песчаных смесей.

По условиям эксплуатации болты подразделяются на расчетные и конструктивные. К расчетным относятся болты, воспринимающие нагрузки, возникающие при эксплуатации строительных конструкций или работе

оборудования. К конструктивным относятся болты, предусматриваемые для крепления строительных конструкций и оборудования, устойчивость которых против опрокидывания или сдвига обеспечивается собственным весом конструкции или оборудования. Конструктивные болты предназначены для рихтовки строительных конструкций и оборудования во время их монтажа и для обеспечения стабильной работы конструкций и оборудования во время эксплуатации, а также для предотвращения их случайных смещений.

Болты с отгибом и анкерной плитой допускается применять для крепления конструкций и оборудования без ограничений.

Болты, устанавливаемые в скважины, допускается применять для крепления строительных конструкций и оборудования, не испытывающих значительных динамических нагрузок.

Для крепления несущих колонн зданий и сооружений, оборудованных мостовыми кранами, а также для высотных зданий и сооружений, ветровая нагрузка для которых является основной, не допускается применять болты, устанавливаемые в скважины, за исключением болтов с коническим концом, устанавливаемых способом вибропогружения с глубиной заделки не менее 20d.

Г.6 Выбор марок стали для анкерных болтов следует производить по ГОСТ 24379.0, а их конструкций и размеров - по ГОСТ 24379.1.

Г.7 Расчетные сопротивления металла болтов растяжению  $R_{ba}$  следует принимать по СП 16.13330.

Г.8 Все болты должны быть затянуты на величину предварительной затяжки  $F$ , которая для статических нагрузок должна приниматься равной  $0,75P$ , для динамических нагрузок  $1,1P$ , где  $P$  - расчетная нагрузка, действующая на болт.

Для строительных конструкций затяжку болтов допускается осуществлять стандартными ручными инструментами с предельным усилием (до упора).

Г.9 Площадь поперечного сечения болта (по резьбе) следует определять из условия прочности

$$A_{sa} = \frac{k_0 P}{R_{ba}}, \quad (\text{Г.1})$$

где  $k_0=1,35$  - для динамических нагрузок,  $1,05$  - для статических нагрузок.

Для съемных болтов с анкерными плитами, устанавливаемых свободно в трубе, коэффициент для динамических нагрузок принимается равным  $1,15$ .

Г.10 При действии динамических нагрузок сечение болтов, определенное по формуле (Г.1), следует проверять на выносливость по формуле

$$A_{sa} = \frac{1,8\chi\mu}{\alpha} \cdot \frac{P}{R_{ba}}, \quad (\text{Г.2})$$

где  $\chi$  - коэффициент нагрузки, принимаемый по таблице Г.1 в зависимости от конструкции болта;

$\mu$  - коэффициент, принимаемый по таблице Г.2 в зависимости от диаметра болта;

$\alpha$  - коэффициент, учитывающий число циклов нагружения и принимаемый по таблице Г.3.

Таблица Г.2

Коэффициент $\mu$	Диаметр болта, мм
1,1	20-24
1,3	30-36
1,6	42-48
1,8	56-72



2	80-90
2,2	100-125
2,5	140

Таблица Г.3

Коэффициент $\alpha$	Число циклов нагружения
3,15	$0,05 \cdot 10^6$
2,25	$0,2 \cdot 10^6$
1,57	$0,8 \cdot 10^6$
1,25	$2 \cdot 10^6$
1	$5 \cdot 10^6$ и более

Г.11 При расчете креплений строительных конструкций усилие предварительной затяжки и площадь сечения болтов следует определять как для статических нагрузок (таблица Г.1), если в проекте нет специальных указаний.

Г.12 При групповой установке болтов для крепления оборудования значение расчетной нагрузки, приходящейся на один болт, следует определять для наиболее нагруженного болта:

$$P = -\frac{N}{n} + \frac{My_1}{\sum y_i^2}, \quad (\text{Г.3})$$

где М - расчетная продольная сила;

N - расчетный изгибающий момент;

n - общее число болтов;

$y_1$  - расстояние от оси поворота до наиболее удаленного болта в растянутой зоне стыка;

$y_i$  - расстояние от оси поворота до  $i$ -го болта, при этом учитываются как растянутые, так и сжатые болты.

Ось поворота допускается принимать проходящей через центр тяжести опорной поверхности оборудования или башмака колонн.

Г.13 Для сквозных стальных колонн, имеющих отдельные башмаки, значение расчетной растягивающей нагрузки, приходящейся на один болт, следует определять по формуле

$$P = (M - Nb) / nh, \quad (\text{Г.4})$$

где N, М - соответственно продольная сила и изгибающий момент в сквозной колонне на уровне верха фундамента;

b - расстояние от центра тяжести сечения колонны до оси сжатой ветви;

n - число болтов крепления ветви колонны;

h - расстояние между осями ветвей колонны.

Г.14 Для башмаков стальных сплошных колонн значение расчетной нагрузки, приходящейся на один растянутый болт, следует определять по формуле

$$P = (R_b b_s x - N) / n, \quad (\text{Г.5})$$

где  $R_b$  - расчетное сопротивление бетона;

$b_s$  - ширина опорной плиты башмака;

x - высота сжатой зоны бетона под опорной плитой башмака, определяемая по СП 63.13330 как для внецентренно сжатых элементов;

N - расчетная продольная сила в колонне;

n - число растянутых болтов, расположенных с одной стороны башмака колонны.

Г.15 Усилие предварительной затяжки болтов на восприятие горизонтальных (сдвигающих) усилий в плоскости опирания оборудования на фундамент определяется по формуле

$$F_1 = k \frac{Q - Nf}{nf}, \quad (\text{Г.6})$$

где  $k$  - коэффициент стабильности затяжки, принимаемый по таблице Г.1;

$Q$  - расчетная сдвигающая сила, действующая в опорной плоскости;

$N$  - нормальная сила;

$f$  - коэффициент трения, принимаемый равным 0,25;

$n$  - число болтов.

Г.16 При совместном действии вертикальных и горизонтальных (сдвигающих) сил значение усилия затяжки необходимо определять по формуле

$$F_0 = F + F_1 / k. \quad (\text{Г.7})$$

Г.17 Сдвигающую силу  $Q$ , действующую в плоскости изгибающего момента, для сквозных стальных колонн, имеющих отдельные башмаки под ветви колонны, допускается воспринимать силой трения под сжатой ветвью колонны, удовлетворяющей условию

$$Q \leq f(nA_{sa} R_{ba} / 4 + N), \quad (\text{Г.8})$$

где обозначения те же, что в формуле (Г.4).

Сдвигающую силу для стальных сплошных колонн, а также для сквозных колонн при действии сдвигающей силы перпендикулярно плоскости изгибающего момента (связевых колонн) допускается воспринимать силой трения от действия продольной силы и силы затяжки болтов, удовлетворяющей условию

$$Q \leq f(nA_{sa} R_{ba} / 4 + N), \quad (\text{Г.9})$$

где  $f$  - коэффициент трения, принимаемый равным 0,25;

$n$  - число болтов для крепления сжатой ветви колонны или число сжатых болтов, расположенных с одной стороны башмака колонны сплошного сечения;

$A_{sa}$  - площадь сечения одного болта;

$N$  - минимальная продольная сила, соответствующая нагрузкам, от которых определяется сдвигающая сила.

Г.18 Минимальную глубину заделки болтов в бетон  $H$  для бетона класса В 12,5 и стали марки ВСтЗкп2 следует принимать по таблице Г.1.

При других марках стали болтов или другом классе бетона по прочности на сжатие минимальную глубину заделки  $H_0$  следует определять по формуле

$$H_0 = H m_1 m_2, \quad (\text{Г.10})$$

где  $m_1$  - отношение расчетного сопротивления растяжению бетона класса В12,5 к расчетному сопротивлению бетона принятого класса. Для болтов диаметром 24 мм и более, устанавливаемых в скважины готовых фундаментов, коэффициент  $m_1$  следует принимать равным 1;

$m_2$  - отношение расчетного сопротивления растяжению металла болтов принятой марки стали к расчетному сопротивлению стали марки ВСтЗкп2.

Г.19 Для конструктивных болтов с отгибами глубину заделки в бетон допускается принимать равной  $15d$ , для болтов с анкерными плитами -  $10d$ , а для болтов, устанавливаемых в скважины, -  $5d$

Г.20 Наименьшие допустимые расстояния между осями болтов и от оси крайних болтов до грани фундамента приведены в таблице Г.1.

Расстояния между болтами, а также от оси болтов до грани фундамента допускается уменьшать на  $2d$  при соответствующем увеличении глубины заделки болта на  $5d$ .

Расстояние от оси болта до грани фундамента допускается уменьшать еще на один диаметр при наличии специального армирования вертикальной грани фундамента в месте установки болта.

Во всех случаях расстояние от оси болта до грани фундамента не должно быть менее 100 мм для болтов диаметром до 30 мм включительно, 150 мм - для болтов диаметром до 48 мм и 200 мм - для болтов диаметром более 48 мм.

Примечание - При установке спаренных болтов (например, для закрепления несущих стальных колонн зданий и сооружений) следует предусматривать общую анкерную плиту с расстоянием между отверстиями, равным проектному расстоянию между осями болтов, или устанавливать одиночные болты с разбежкой по глубине.

## Приложение Д (справочное)

### Основные буквенные обозначения и геометрические характеристики

A -	площадь сечения; площадь подошвы фундамента;
Asa-	площадь поперечного сечения болта (по резьбе);
b -	ширина сечения;
d -	внутренний диаметр круглого силоса или сторона квадратного силоса;
t -	толщина стены;
Tred-	приведенная толщина стены;
y -	расстояние от поверхности грунта до рассматриваемого сечения;
H -	номинальная глубина заделки болта в бетон;
hw -	высота от низа сооружения до расчетного уровня грунтовых вод;
e -	эксцентриситет приложения силы относительно центра тяжести сечения;
u -	периметр поперечного сечения;
$\rho$ -	гидравлический радиус.
<b>Нагрузки, давления, сопротивления</b>	
M-	изгибающий момент;
N-	нормальная сила;
Nu-	вертикальная составляющая силы предельного сопротивления основания;
Q-	поперечная сила;
P-	вертикальная нагрузка;
q-	равномерно распределенная нагрузка на поверхности;
$p_v$ -	интенсивность вертикального давления грунта;
$p_h$ -	интенсивность горизонтального давления грунта;
$p_{h\gamma}$ -	интенсивность горизонтального давления от собственного веса грунта;
$p_{hq}$ -	интенсивность горизонтального давления от временной нагрузки на поверхности;
$p_{hc}$ -	интенсивность отрицательного давления от сил сцепления;
$p_{hw}$ -	интенсивность дополнительного горизонтального давления от грунтовых вод;
$p_{ad}$ -	интенсивность дополнительного горизонтального давления грунта на стену опускного колодца;

$v$ -	равномерно распределенная нагрузка от автотранспортных средств;
$F_v$ -	сумма проекций сил на вертикальную плоскость;
$F_{sa}$ -	сдвигающая сила;
$F_{sr}$ -	удерживающая сила;
$F$ -	значение предварительной затяжки болта;
$E$ -	модуль деформации грунта основания;
$E_b$ -	модуль упругости бетона;
$E_a$ -	активное давление грунта на стену;
$E_{hr}$ -	пассивное сопротивление грунта;
$I_h$ -	момент инерции 1 м сечения стены;
$R$ -	расчетное предельное давление на грунт; реакция опоры;
$R_b$ -	расчетное сопротивление бетона осевому растяжению;
$R_{ba}$ -	расчетное сопротивление металла болтов растяжению;
$\alpha_t$ -	коэффициент линейной температурной деформации материала;
$\alpha_v$ -	показатель гибкости днища;
$\nu$ -	коэффициент Пуассона.
<b>Коэффициенты надежности</b>	
$\gamma_c$ -	коэффициент условий работы бетона;
$\gamma_n$ -	коэффициент надежности по назначению сооружения;
$\gamma_f$ -	коэффициент надежности по нагрузке.
<b>Характеристики грунтов</b>	
$\gamma$ -	удельный вес грунта;
$\gamma_s$ -	удельный вес скелета грунта;
$\gamma_w$ -	удельный вес воды;
$\gamma_{sb}$ -	удельный вес грунта с учетом взвешивающего действия воды;
$\varphi$ -	угол внутреннего трения грунта;
$c$ -	удельное сцепление грунта;
$\theta_0$ -	угол наклона плоскости скольжения грунта к вертикали;
$e$ -	коэффициент пористости грунта;
$f$ -	коэффициент трения;
$\beta$ -	угол наклона поверхности скольжения к горизонту;
$\lambda_h$ -	коэффициент активного горизонтального давления грунта;
$\lambda_{hr}$ -	коэффициент пассивного горизонтального давления грунта;
$\lambda_0$ -	коэффициент бокового давления грунта в состоянии покоя.

### Библиография

- [1] РД 03-380-00 Инструкция по обследованию шаровых резервуаров и газгольдеров для хранения сжиженных газов под давлением
- [2] РД 10-103-95 Типовая инструкция для крановщиков (машинистов) по безопасной эксплуатации мостовых и козловых кранов
- [3] РД 34.21.122-87 Инструкция по устройству молниезащиты зданий и сооружений
- [4] ПБ 03-571-03 Единые правила безопасности при дроблении, сортировке, обогащении полезных ископаемых и окусковании руд и концентратов
- [5] ПБ 03-605-03 Правила устройства вертикальных цилиндрических стальных резервуаров для нефти и нефтепродуктов

[6] ПБ 09-560-03 Правила промышленной безопасности нефтебаз и складов нефтепродуктов

[7] ПБ 10-382-00 Правила устройства и безопасной эксплуатации грузоподъемных кранов. Госгортехнадзор России

[8] ПБ 10-573-03 Правила устройства и безопасной эксплуатации трубопроводов пара и горячей воды

[9] ПБ 11-543-03 Правила безопасности в коксохимическом производстве

[10] НПБ 105-03 Определение категорий помещений, зданий и наружных установок по взрывопожарной и пожарной опасности

[11] СП 50-101-2004 Проектирование и устройство оснований и фундаментов зданий и сооружений

[12] ВУП СНЭ-87 Ведомственные указания по проектированию железнодорожных сливо-наливных эстакад легковоспламеняющихся и горючих жидкостей и сжиженных углеводородных газов

[13] ОНД-86 Методика расчета концентраций в атмосферном воздухе вредных веществ, содержащихся в выбросах предприятий

[14] Правила устройства электроустановок (ПУЭ)

[15] Правила учета степени ответственности зданий и сооружений при проектировании конструкций\*

---

\* На территории Российской Федерации документ не действует. Действует ГОСТ Р 54257-2010.

[16] СП 53-102-2004 Общие правила проектирования стальных конструкций